

MOTOBOMBA AUTOCEBANTE TRAGASÓLIDOS

Modelo: 4ATS
4" x 4"
Paso de esfera: 2"



SUCCIÓN

4" (10.16 cm) con brida roscada NPT horizontal.

DESCARGA

4" (10.16 cm) con codo NPT horizontal.

VOLUTA

Hierro gris ASTM A-48, clase 30, reemplazable.

CUERPO

Hierro gris ASTM A-48, clase 30.

CUBIERTA DEL CUERPO

Hierro gris ASTM A-48, clase 30. Cuenta con tornillos mariposa para la fácil limpieza del impulsor.

IMPULSOR

Diseño: 2 álabes, tipo semiabierto, balanceado estáticamente.

Material: hierro gris ASTM A-48, clase 30.

EMPAQUES

Forma "□" de Buna-N.

MANGUITO DE FLECHA

Acero inoxidable.

TORNILLERÍA

Acero inoxidable.

SELLO

Diseño: tipo mecánico, lubricado por agua.

Material: cerámica parte estacionaria, anillo de carbón y sello de exclusión parte rotatoria, elastómero de Buna-N, resorte de acero inoxidable.

VÁLVULA DE RETENCIÓN

Buna-N.

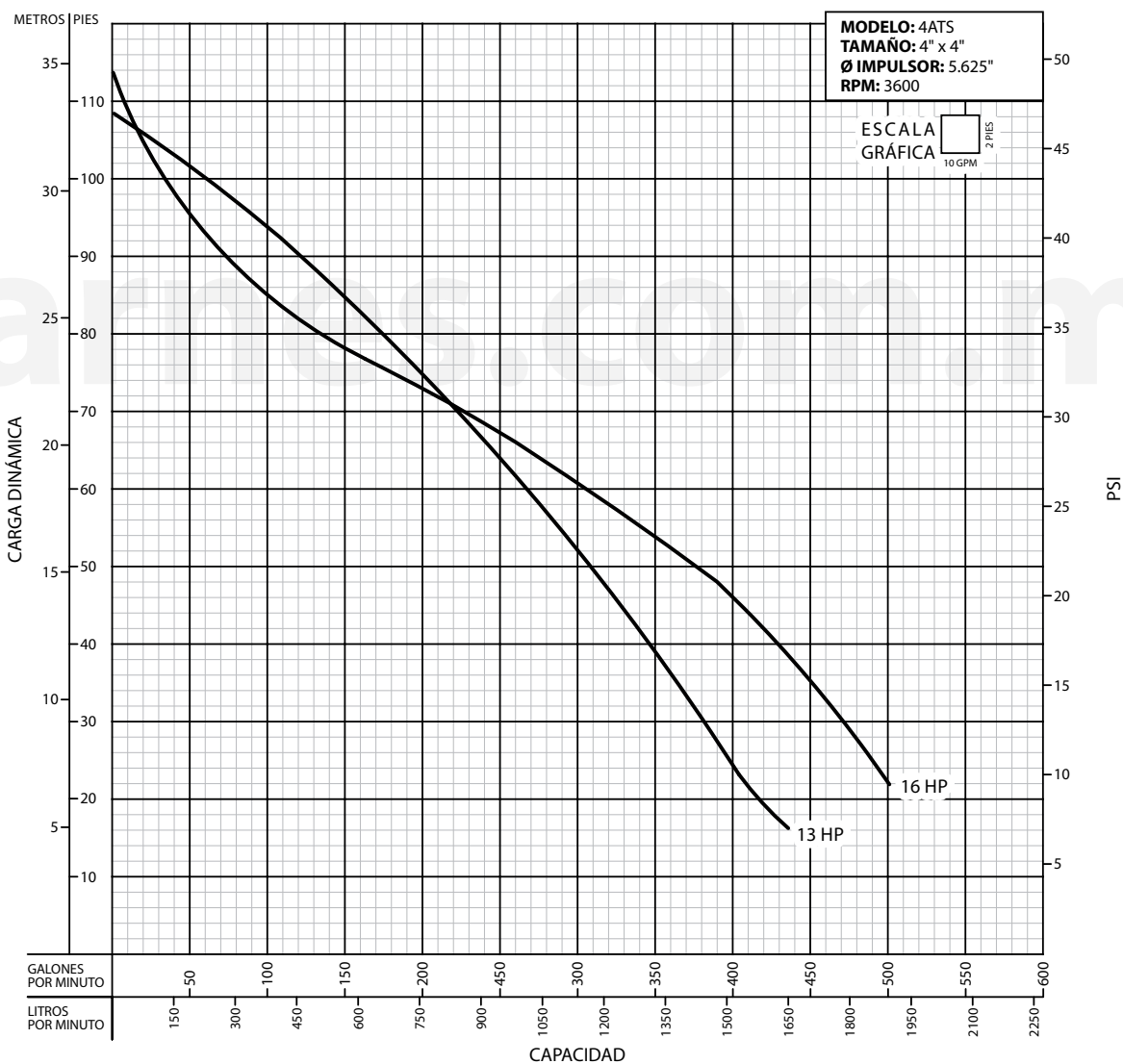
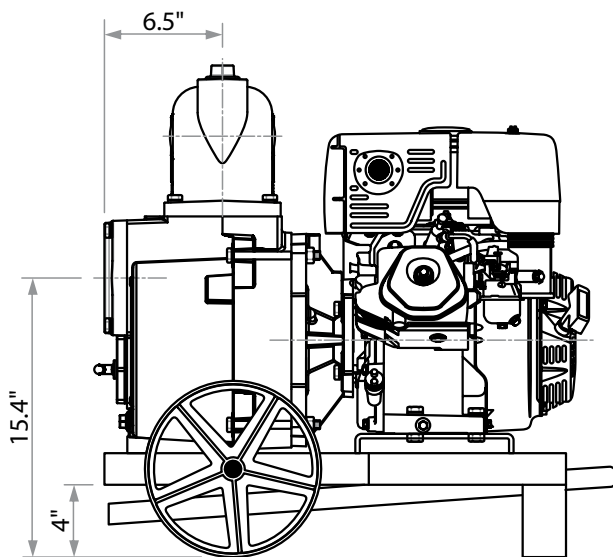
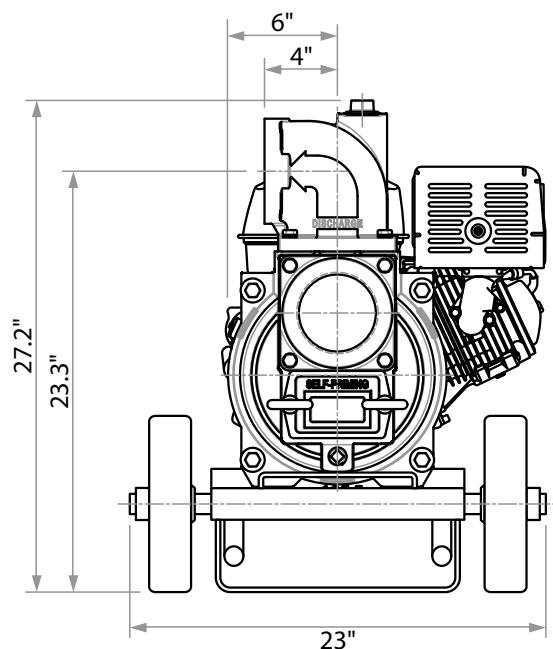
MOTORES

Se ensambla a motores de combustión interna a gasolina o diesel monocilíndricos, de 4 tiempos, enfriados por aire.

MONTAJE

Base de acero estructural, carro con ruedas de fierro, hule o neumáticas 5.6" x 15".

MARCA	MODELO	HP	ARRANQUE
HONDA	GX390	13	Manual
TEK-PRO	T390	13	Manual
B&S	326431	16	Manual
B&S	350447	18	Eléctrico
TEK-PRO	CH18	18	Eléctrico
YANMAR	3TNV70	22	Eléctrico



¡IMPORTANTE!

1. No utilice la bomba para bombear líquidos explosivos ni corrosivos.
2. Esta bomba no está aprobada para ser utilizada en piscinas, instalaciones recreativas, o cualquier aplicación donde el contacto humano con la bomba sea común.
3. La bomba puede operar en seco por un largo período sin que se dañe el motor y/o sello.
4. Prueba realizada con agua, gravedad específica 1.0 @ 20 °C (68 °F); otros líquidos pueden variar el rendimiento.

Barnes de México, S.A. de C.V.

D. Ladrón de Guevara 302 ote.
 Monterrey, N.L., Méx. C.P. 64500
 Tel. (81) 8351.3737 / (81)8863.3737
 Fax. (81) 8331.1777 / (81)8351.9609
 ventasbarnes@barnes.com.mx

www.barnes.com.mx



Equipos
de Bombeo

Barmesa®

BOMBA CENTRÍFUGA AUTOCEBANTE TRAGASÓLIDOS

Modelo: SH3

3" x 3"

Paso de esfera: 2½"



TAMAÑO

3" x 3" NPT hembra.

TEMPERATURA MÁXIMA DEL LÍQUIDO

71 °C (160 °F).

CUBIERTA REMOVIBLE

Hierro gris ASTM A-48, clase 30, presión máxima a operar 75 PSI (517KPa). Peso 16 kg (35 lbs).

IMPULSOR

Diseño: 2 álabes del tipo abierto.

Material: Hierro dúctil No. 65-45-12.

FLECHA

Acero al carbón No. 4140.

MANGA DE FLECHA

Acero Inoxidable 316.

PLATO DE DESGASTE DESECHABLE

Acero al carbón No. 1015.

VÁLVULA DE RETENCIÓN

Neopreno con alma de acero.

BASTIDOR

Hierro gris ASTM A-48, clase 30.

PLACA DE SELLO

Hierro gris ASTM A-48, clase 30.

BALERO LADO BOMBA

Abierto, sencillo, tipo bolas, para carga radial.

BALERO LADO MOTOR

Abierto, doble, tipo bolas, para carga axial.

CAVIDAD DEL SELLO Y LUBRICACIÓN

SAE No. 30 aceite sin detergente, la bomba incluye mirillas de aceite.

EMPAQUES

Forma "O" de BUNA-N, PTFE, fibra sintética, teflón y hule.

TORNILLERÍA

Acero.

PINTURA

Esmalte brillante de secado al aire base agua.

VÁLVULAS DE SEGURIDAD

Bronce.

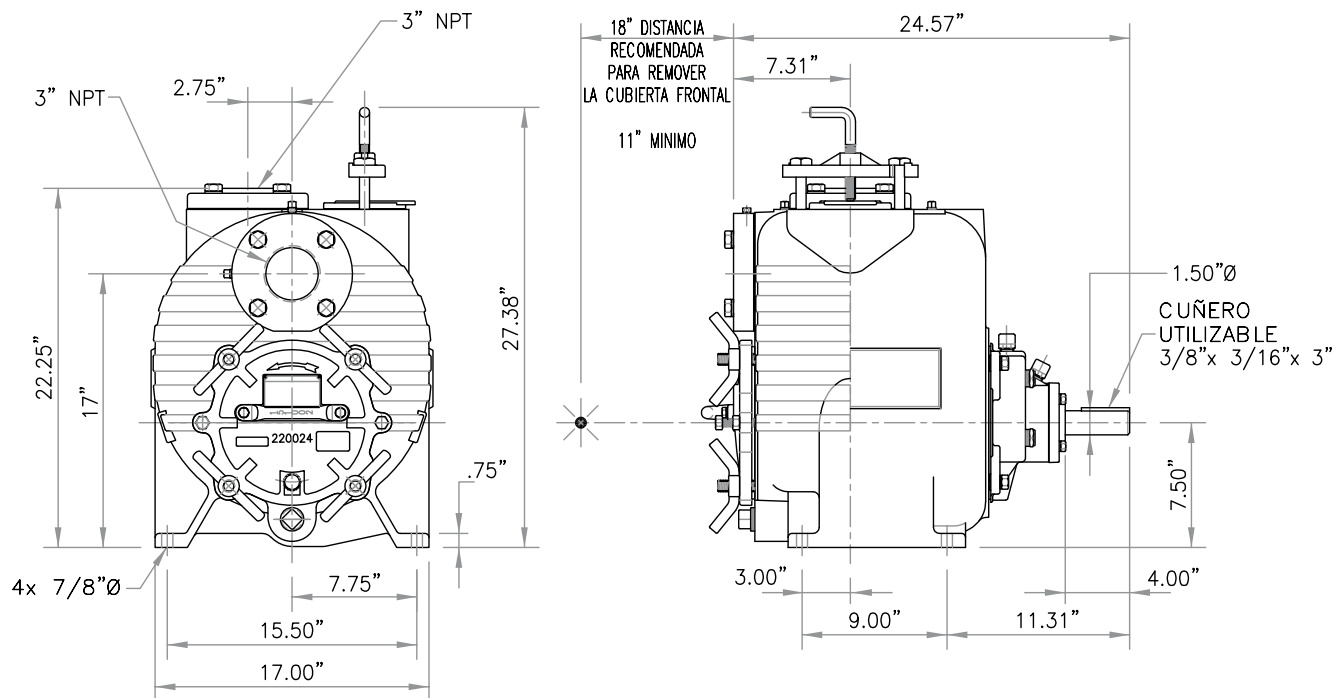
SELLOS

Diseño: Tipo 21, mecánico, lubricado por aceite doble flotación, autoalineable.

Material: Carburo de silicio, cara rotativa y estacionaria, elastómero de vitón, resorte de acero inoxidable.

EQUIPO OPCIONAL

Acoplamiento flexible con base de acero estructural y motor eléctrico.



¡IMPORTANTE! - No se use en atmósferas explosivas ni para bombear líquidos inflamables.

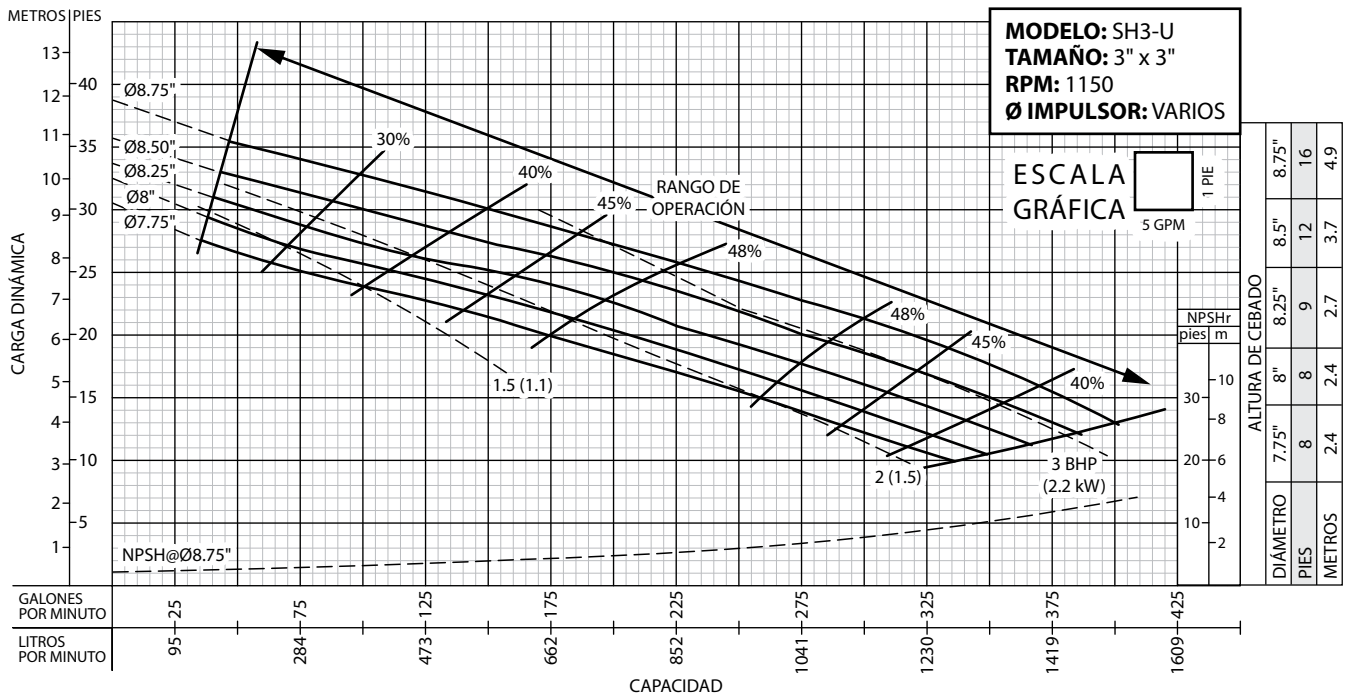
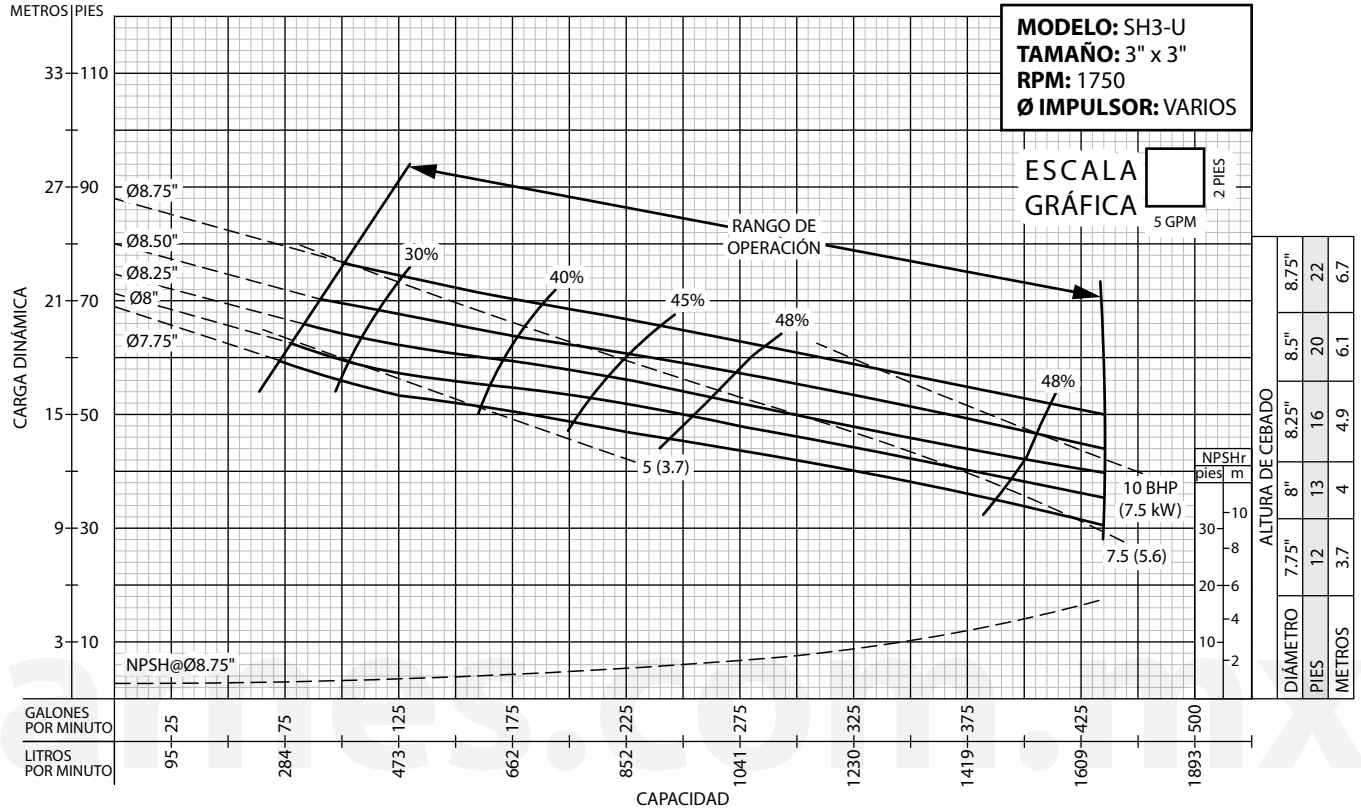
barnes.com.mx

¡IMPORTANTE!

1. No utilice la bomba para bombear líquidos explosivos ni corrosivos.
2. Esta bomba no está aprobada para ser utilizada en piscinas, instalaciones recreativas, o cualquier aplicación donde el contacto humano con la bomba sea común.
3. La bomba puede operar en seco por un largo período sin que se dañe el motor y/o sello.

Barnes de México, S.A. de C.V.

D. Ladrón de Guevara 302 ote.
 Monterrey, N.L., Méx. C.P. 64500
 Tel. (81) 8351.3737 / (81)8863.3737
 Fax. (81) 8331.1777 / (81)8351.9609
 ventasbarnes@barnes.com.mx
www.barnes.com.mx





Equipos de Bombeo

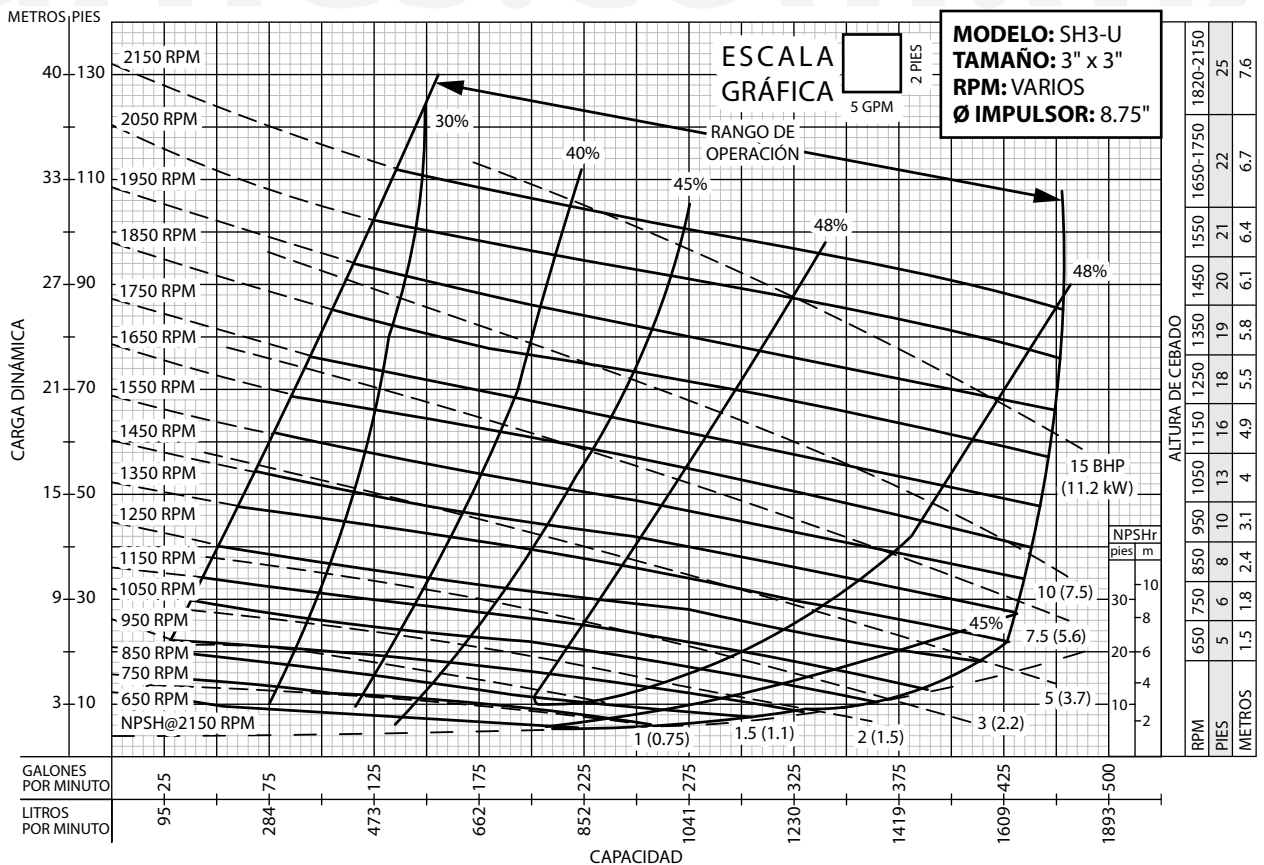
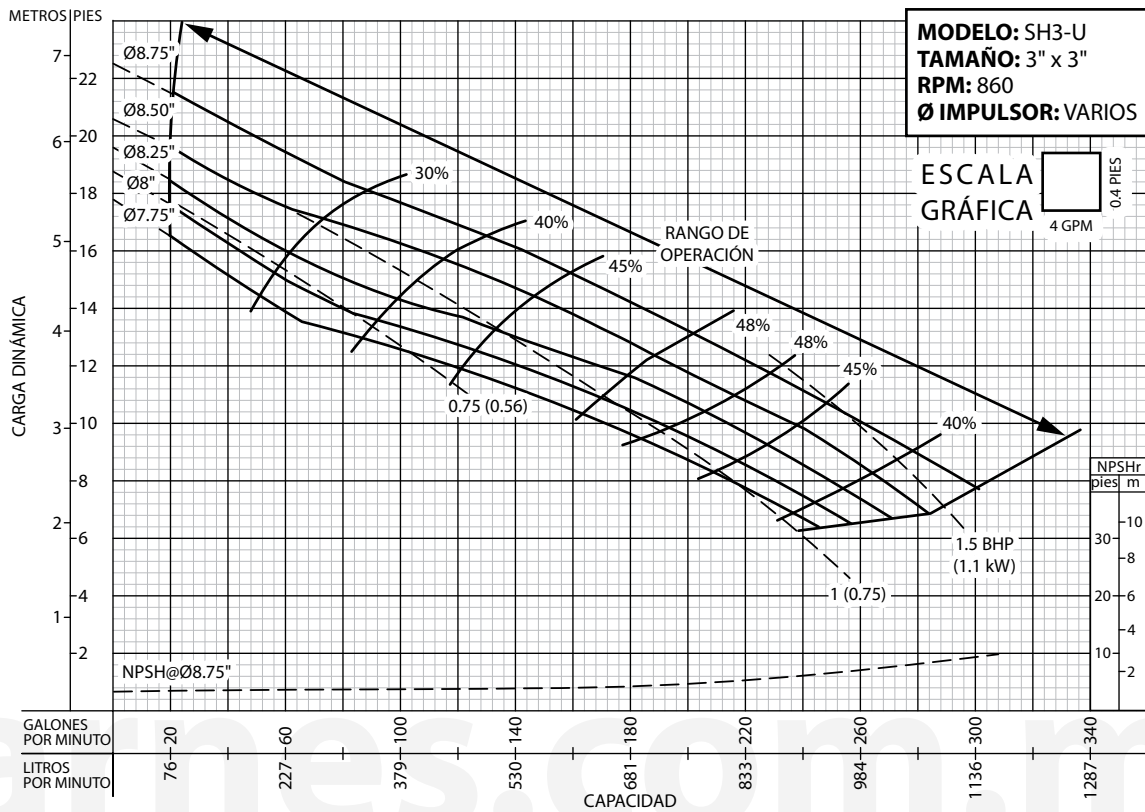
Barmesa®

CURVAS DE RENDIMIENTO

Bomba Centrífuga

Autocebantes

Modelo: SH3-U





Equipos de Bombeo

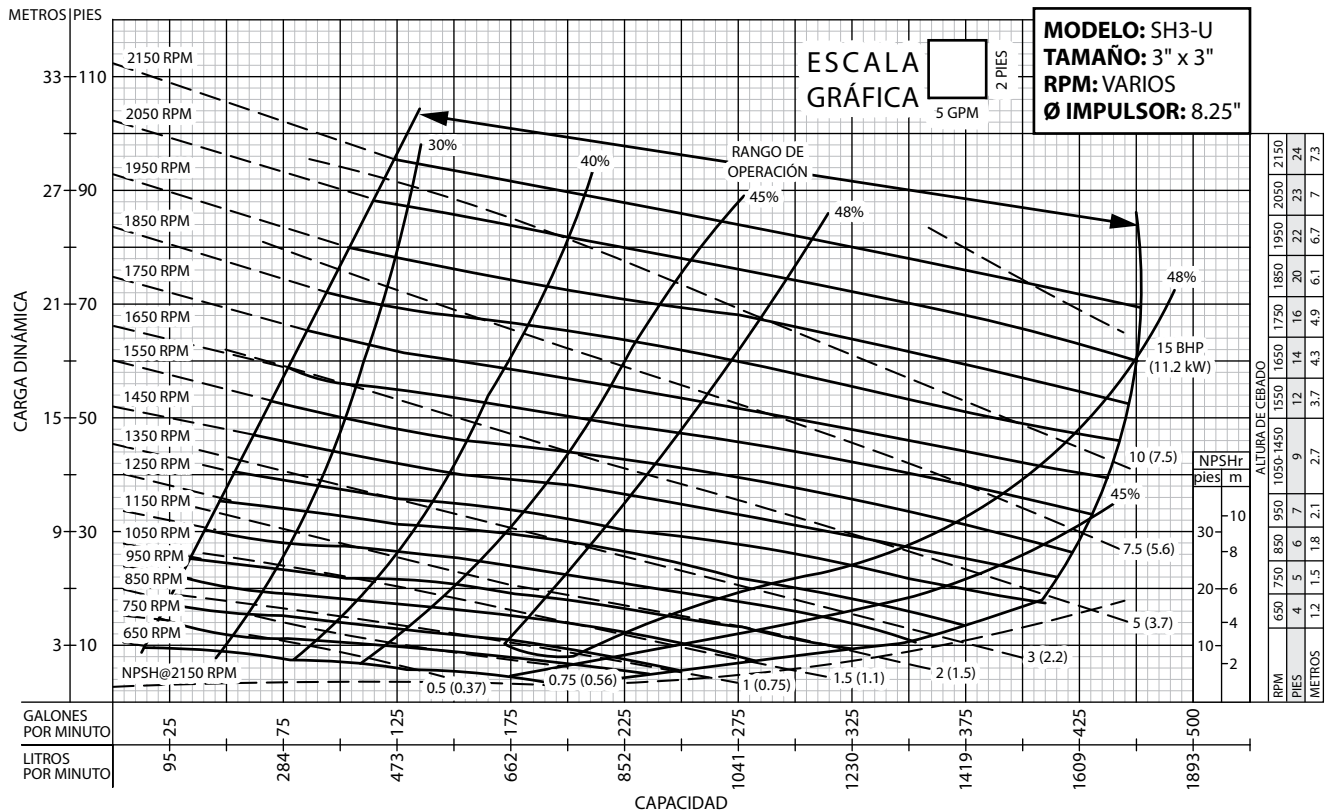
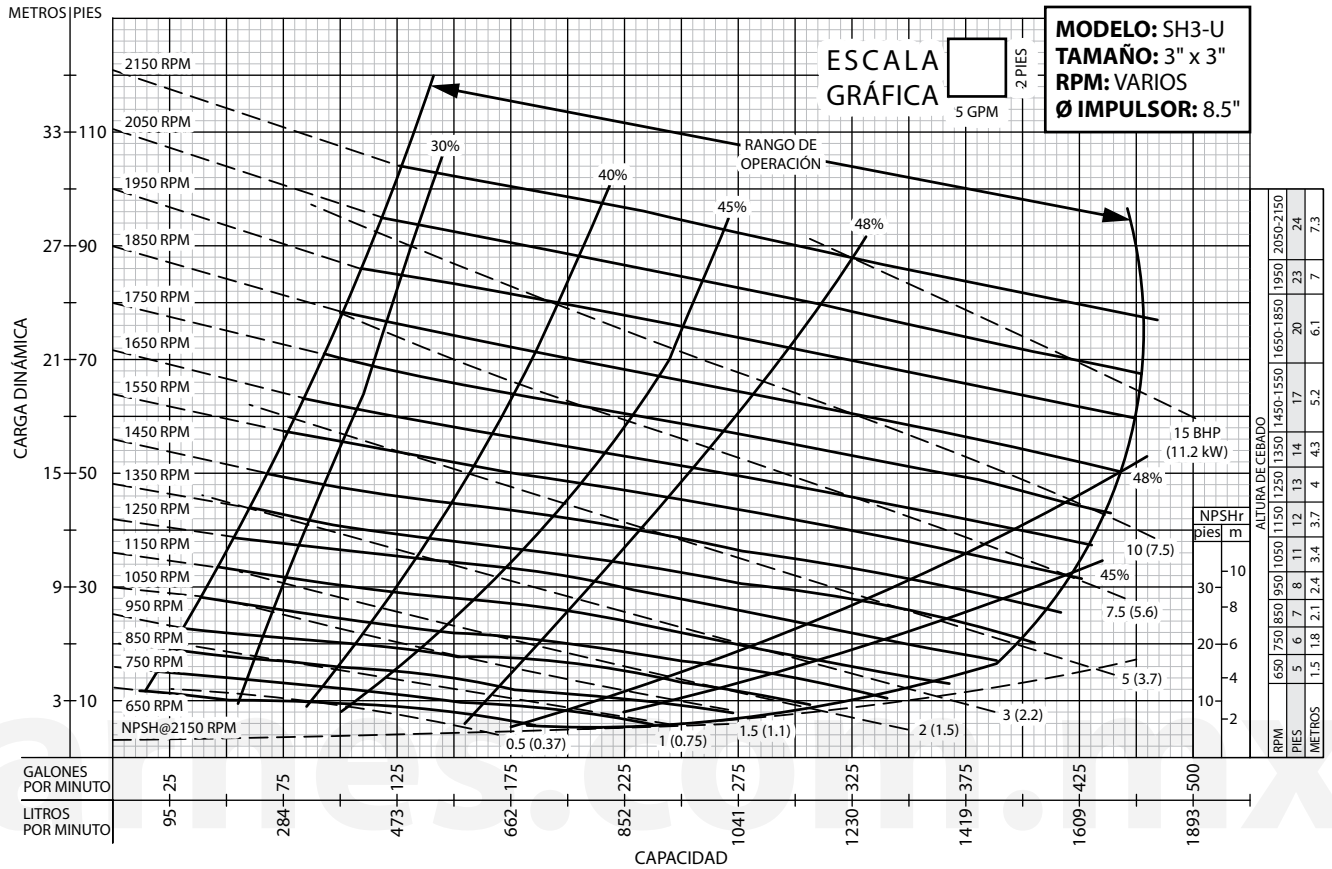
Barmesa®

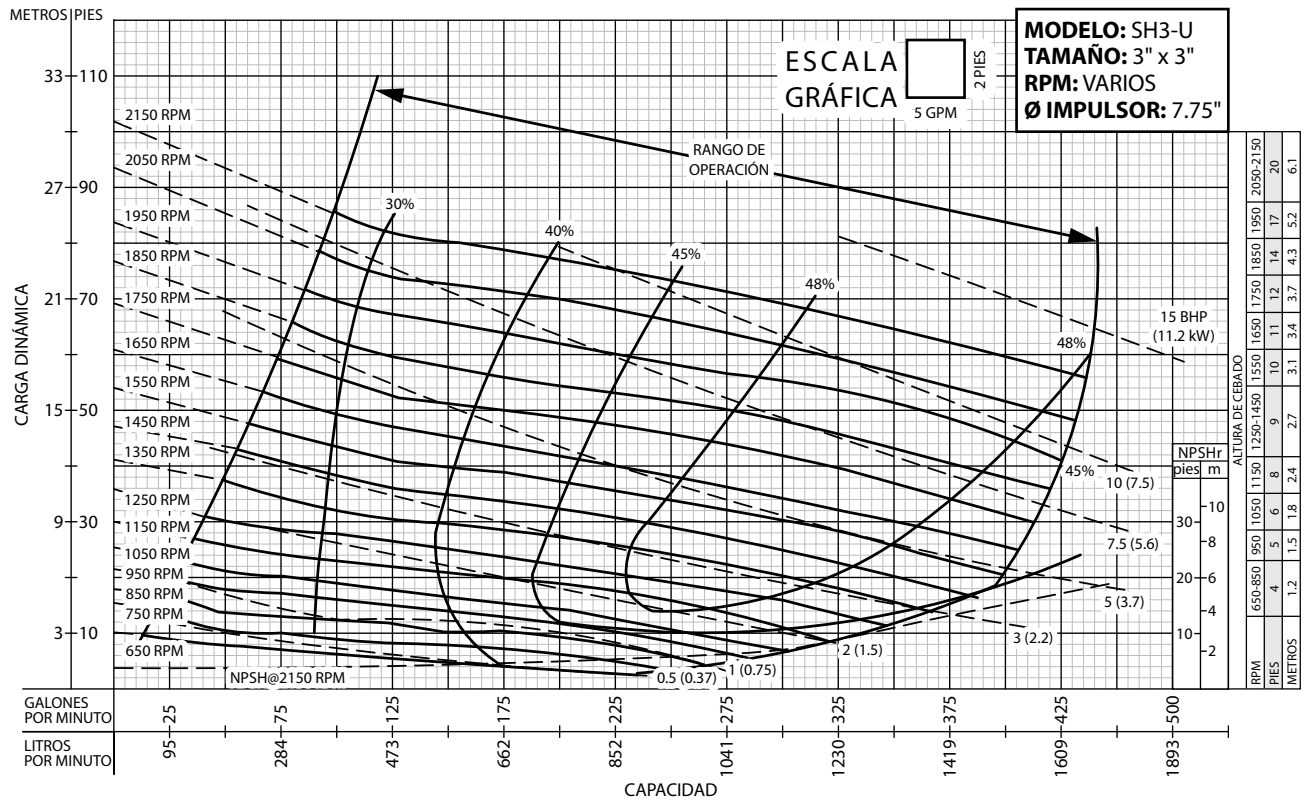
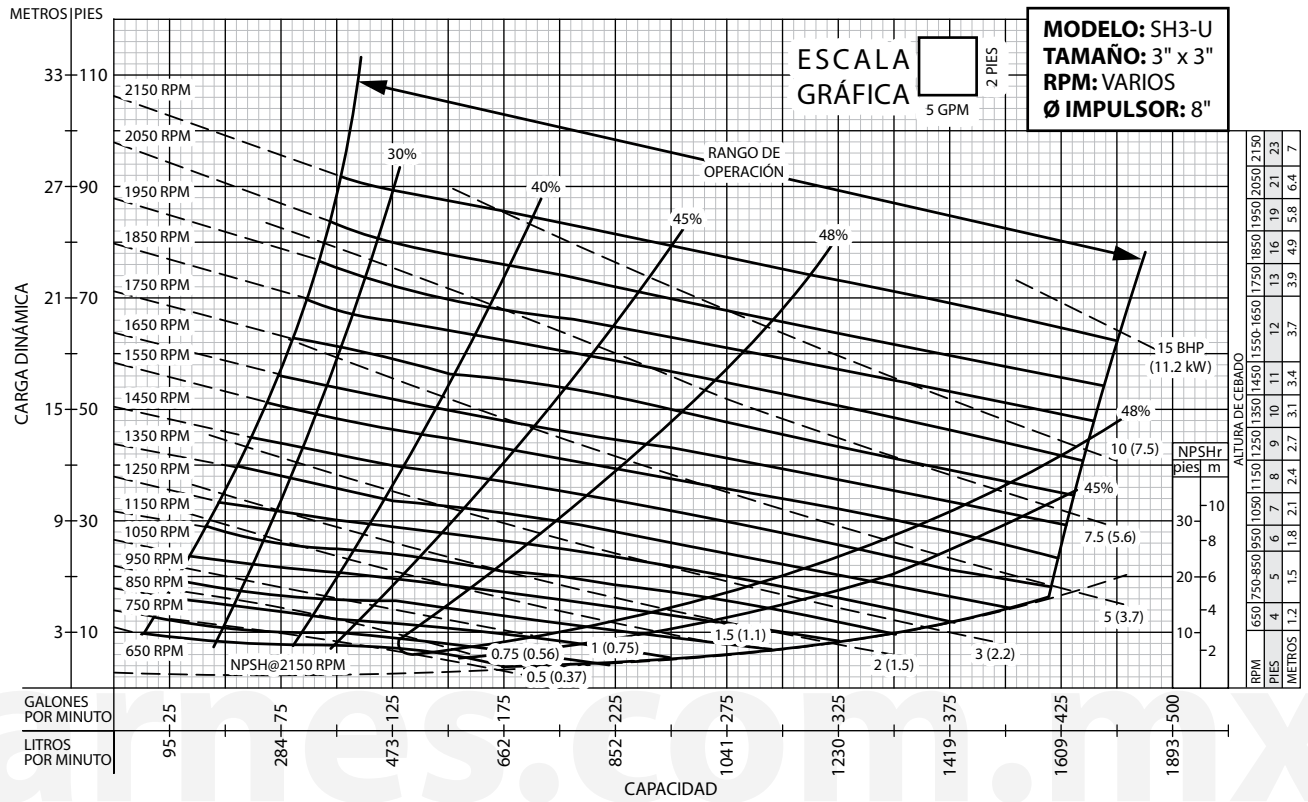
CURVAS DE RENDIMIENTO

Bomba Centrífuga

Autocebantes

Modelo: SH3-U







Equipos de Bombeo

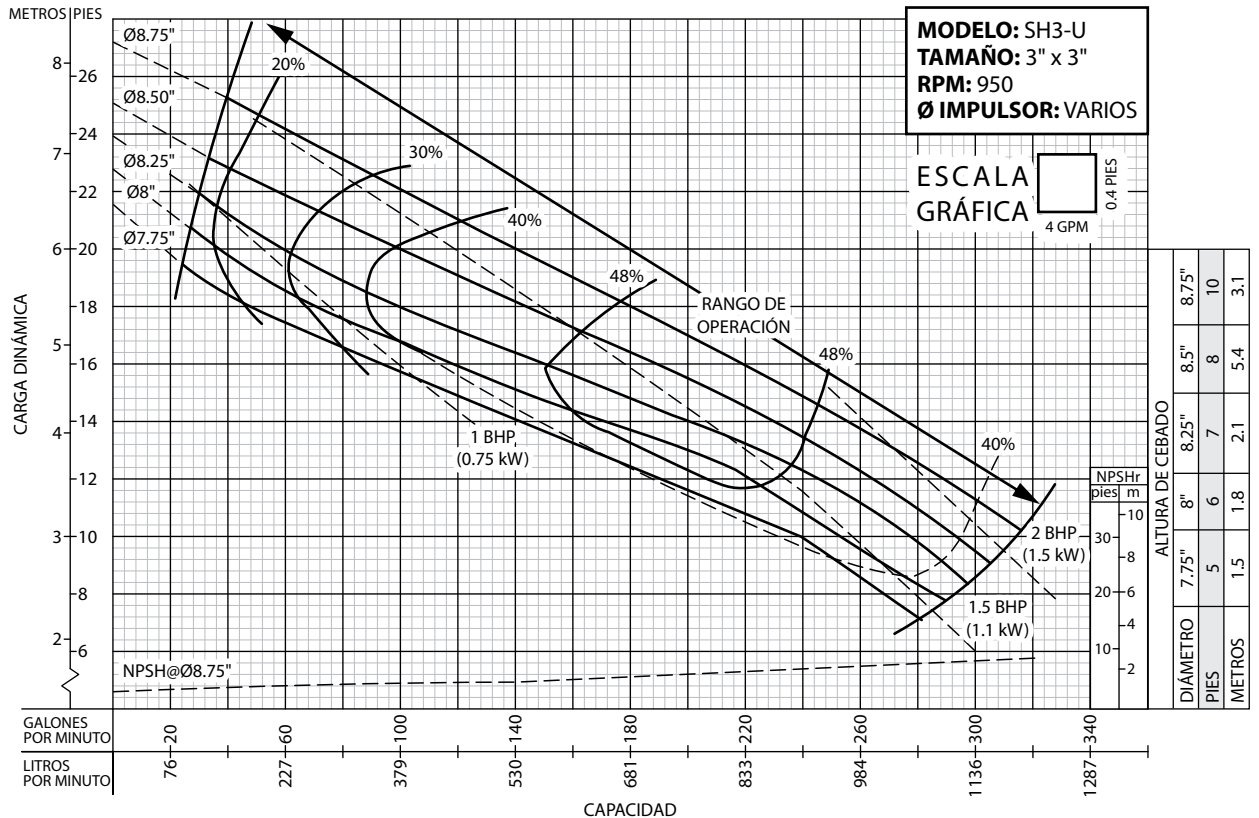
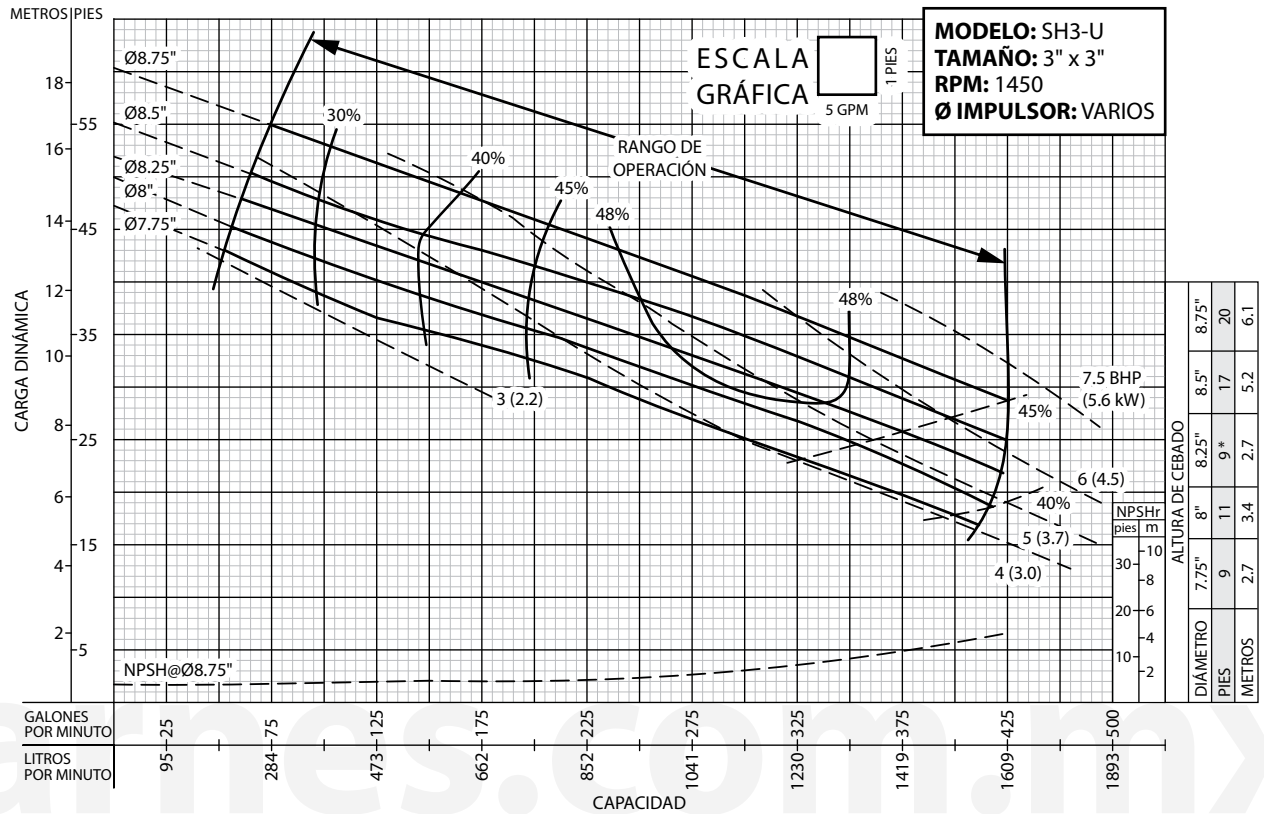
Barmesa®

CURVAS DE RENDIMIENTO

Bomba Centrífuga

Autocebantes

Modelo: SH3-U





Equipos
de Bombeo

Barmesa®

BOMBA CENTRÍFUGA AUTOCEBANTE TRAGASÓLIDOS

Modelo: SH4

4" x 4"

Paso de esfera: 3"



TAMAÑO

4" x 4" NPT hembra.

TEMPERATURA MÁXIMA DEL LÍQUIDO

71 °C (160 °F).

CUBIERTA REMOVIBLE

Hierro gris ASTM A-48, clase 30, presión máxima a operar 75 PSI (517KPa). Peso 18 kg (41 lbs).

IMPULSOR

Diseño: 2 álabes del tipo abierto.

Material: hierro dúctil No. 65-45-12.

FLECHA

Acero al carbón No. 4140.

MANGA DE FLECHA

Acero inoxidable 316.

PLATO DE DESGASTE DESECHABLE

Acero al carbón No. 1015.

VÁLVULA DE RETENCIÓN

Neopreno con alma de acero.

BASTIDOR

Hierro gris ASTM A-48, clase 30.

PLACA DE SELLO

Hierro gris ASTM A-48, clase 30.

BALERO LADO BOMBA

Abierto, sencillo, tipo bolas, para carga radial.

BALERO LADO MOTOR

Abierto, doble, tipo bolas, para carga axial.

CAVIDAD DEL SELLO Y LUBRICACIÓN

SAE No. 30 aceite sin detergente, la bomba incluye mirillas de aceite.

EMPAQUES

Forma "O" de BUNA-N, PTFE, fibra sintética, teflón y hule.

TORNILLERÍA

Acero.

PINTURA

Esmalte brillante de secado al aire base agua.

VÁLVULAS DE SEGURIDAD

Bronce.

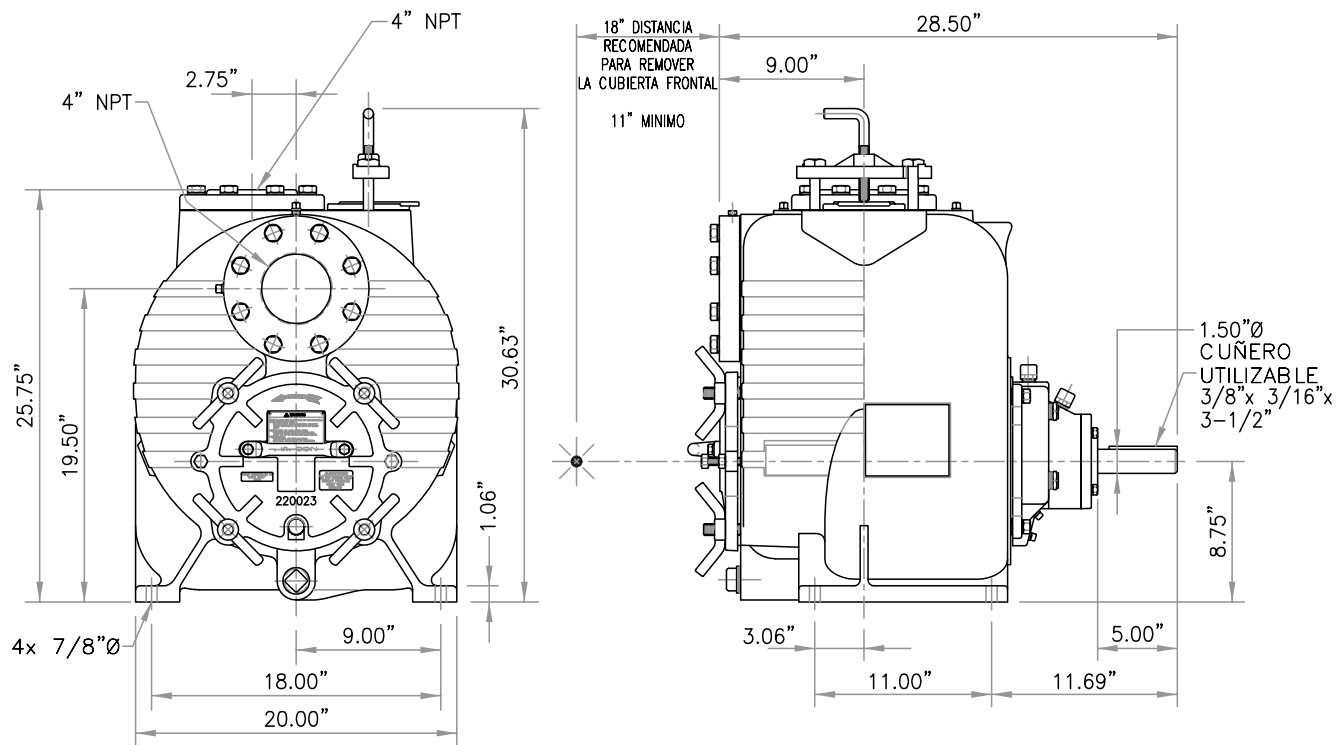
SELLOS

Diseño: Tipo 21, mecánico, lubricado por aceite doble flotación, autoalineable.

Material: Carburo de silicio, cara rotativa y estacionaria, elastómero de vitón, resorte de acero inoxidable.

EQUIPO OPCIONAL

Acoplamiento flexible con base de acero estructural y motor eléctrico.



¡IMPORTANTE! - No se use en atmósferas explosivas ni para bombear líquidos inflamables.

barnes.com.mx

¡IMPORTANTE!

1. No utilice la bomba para bombear líquidos explosivos ni corrosivos.
2. Esta bomba no está aprobada para ser utilizada en piscinas, instalaciones recreativas, o cualquier aplicación donde el contacto humano con la bomba sea común.
3. La bomba puede operar en seco por un largo período sin que se dañe el motor y/o sello.

Barnes de México, S.A. de C.V.

D. Ladrón de Guevara 302 ote.
 Monterrey, N.L., Méx. C.P. 64500
 Tel. (81) 8351.3737 / (81)8863.3737
 Fax. (81) 8331.1777 / (81)8351.9609
 ventasbarnes@barnes.com.mx
www.barnes.com.mx



Equipos de Bombeo

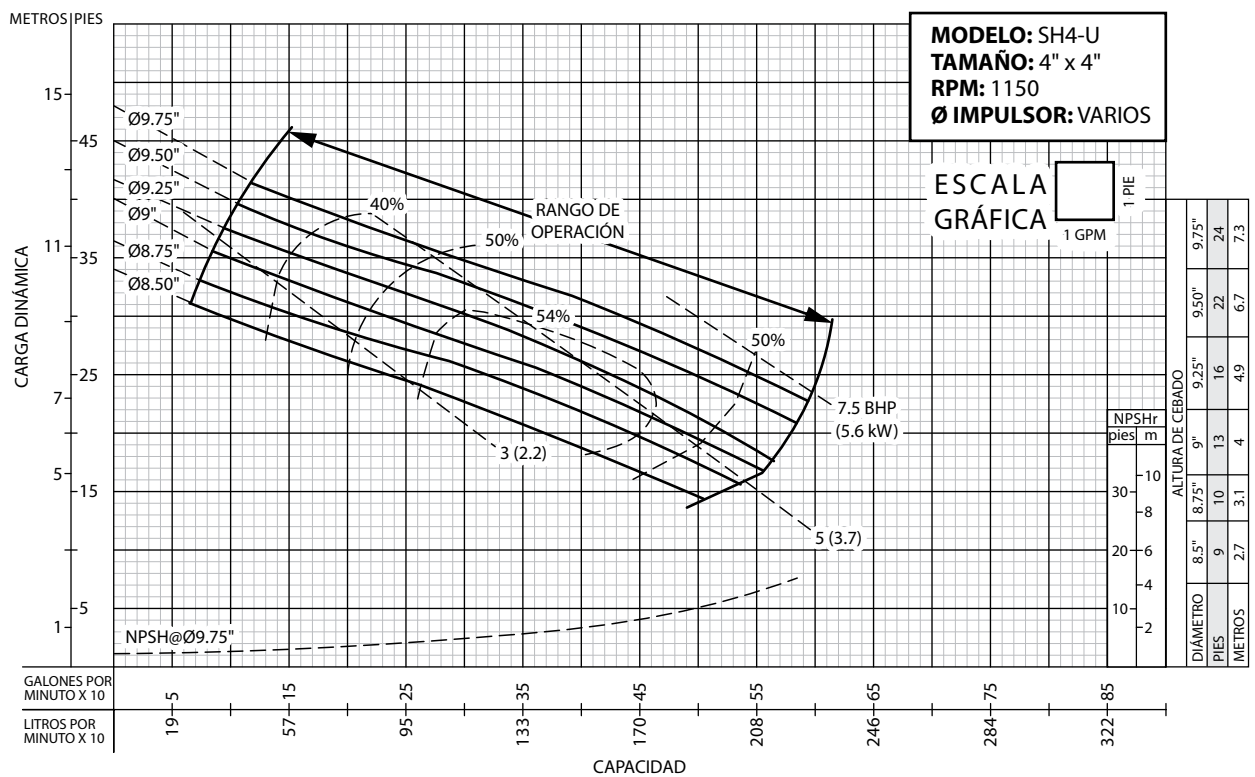
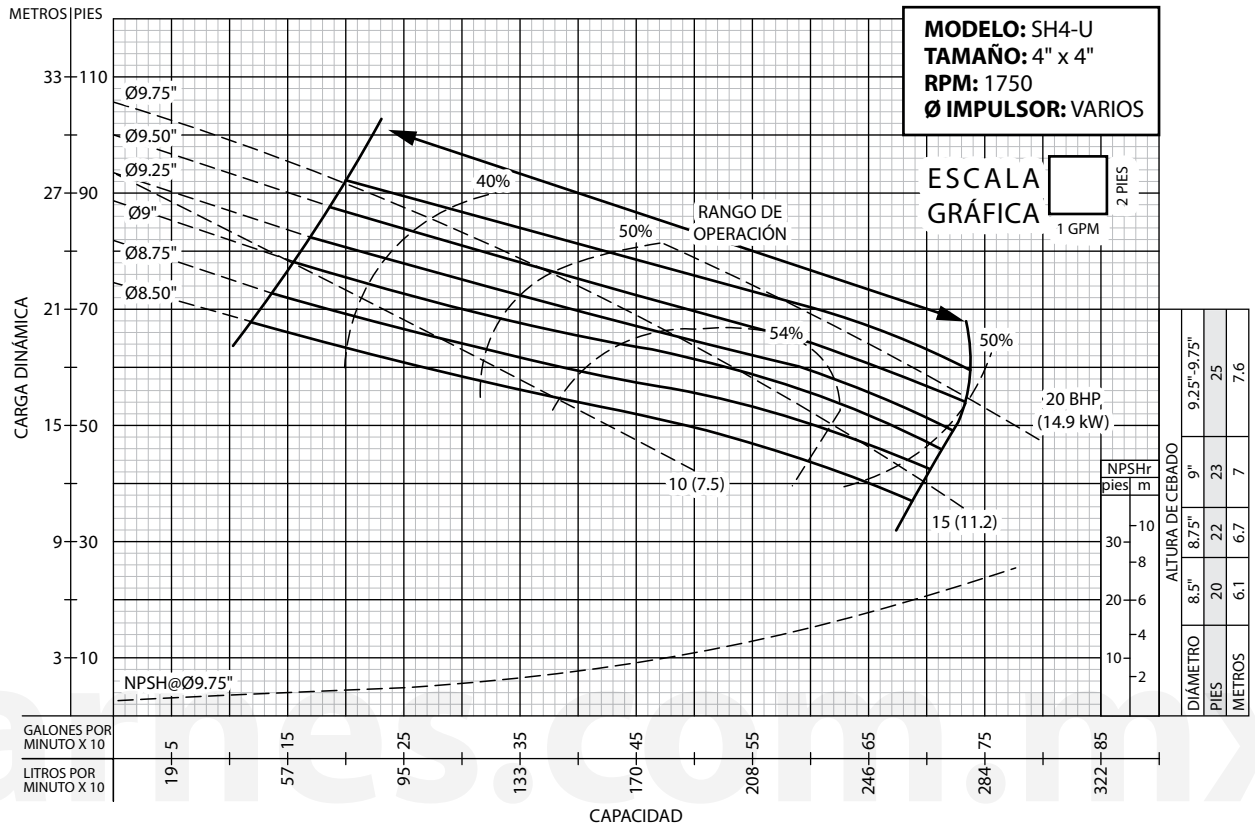
Barmesa®

CURVAS DE RENDIMIENTO

Bomba Centrífuga

Autocebantes

Modelo: SH4-U





Equipos de Bombeo

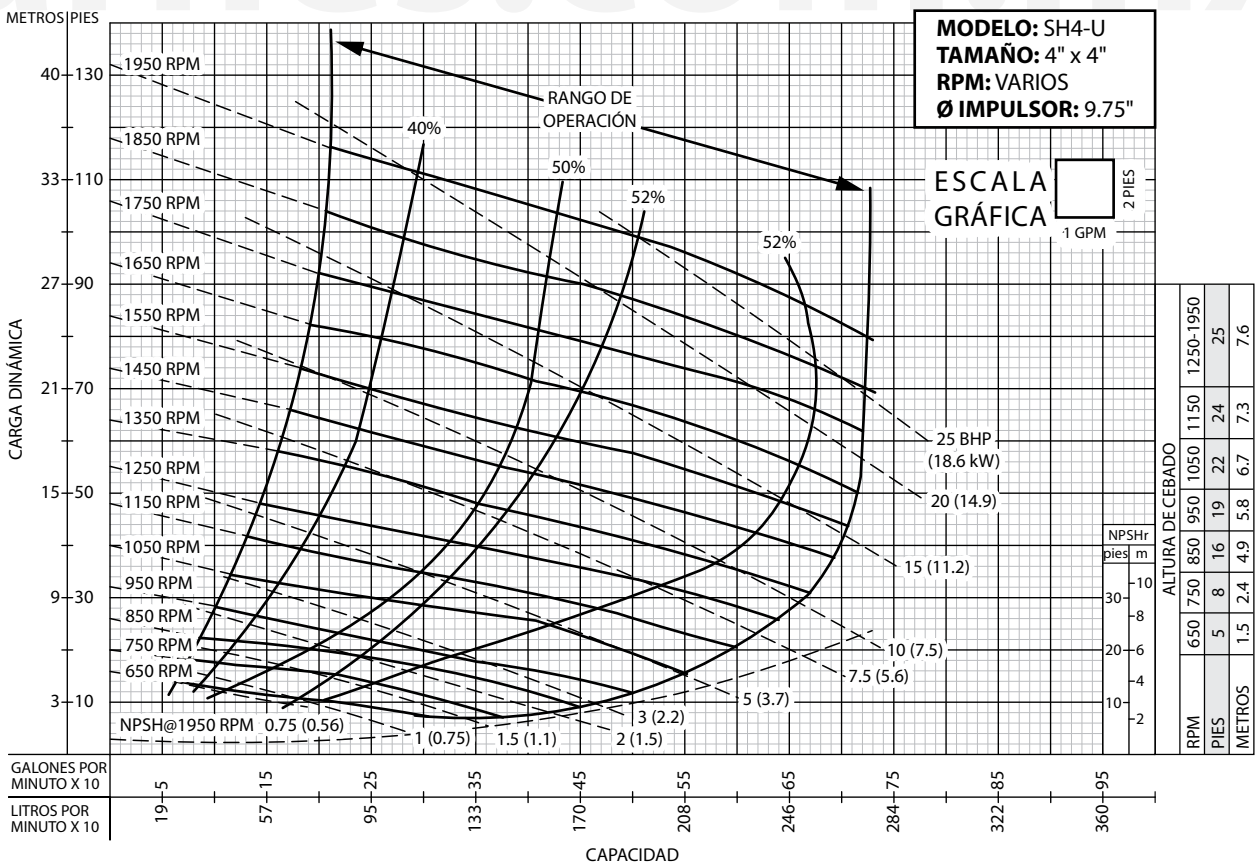
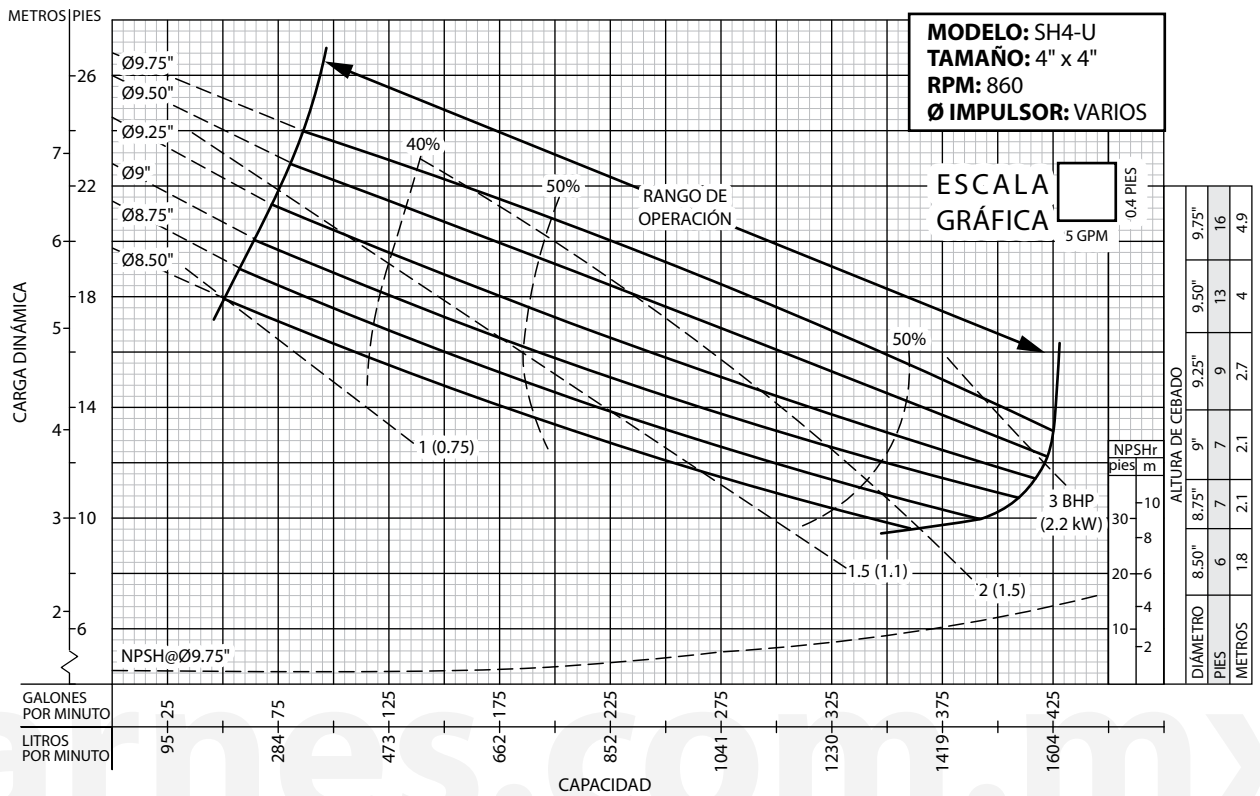
Barmesa®

CURVAS DE RENDIMIENTO

Bomba Centrífuga

Autocebantes

Modelo: SH4-U





Equipos de Bombeo

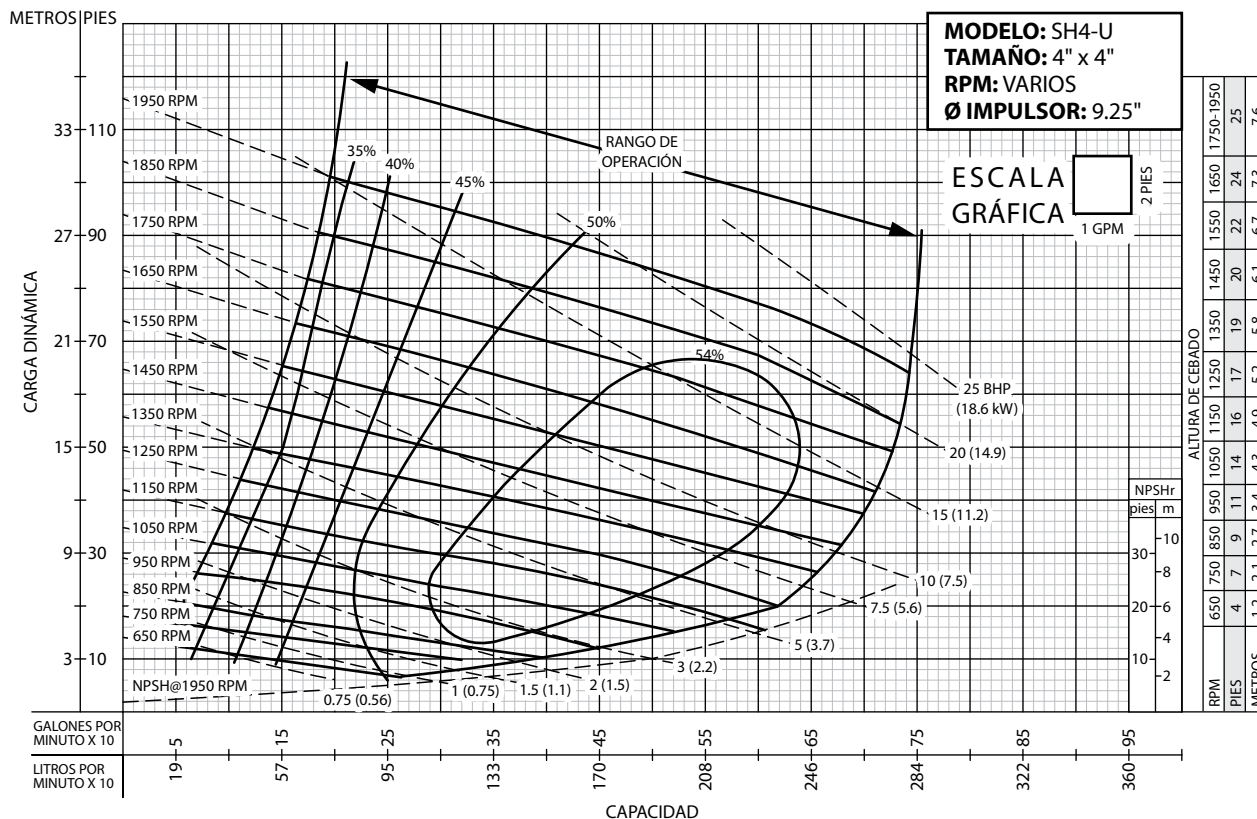
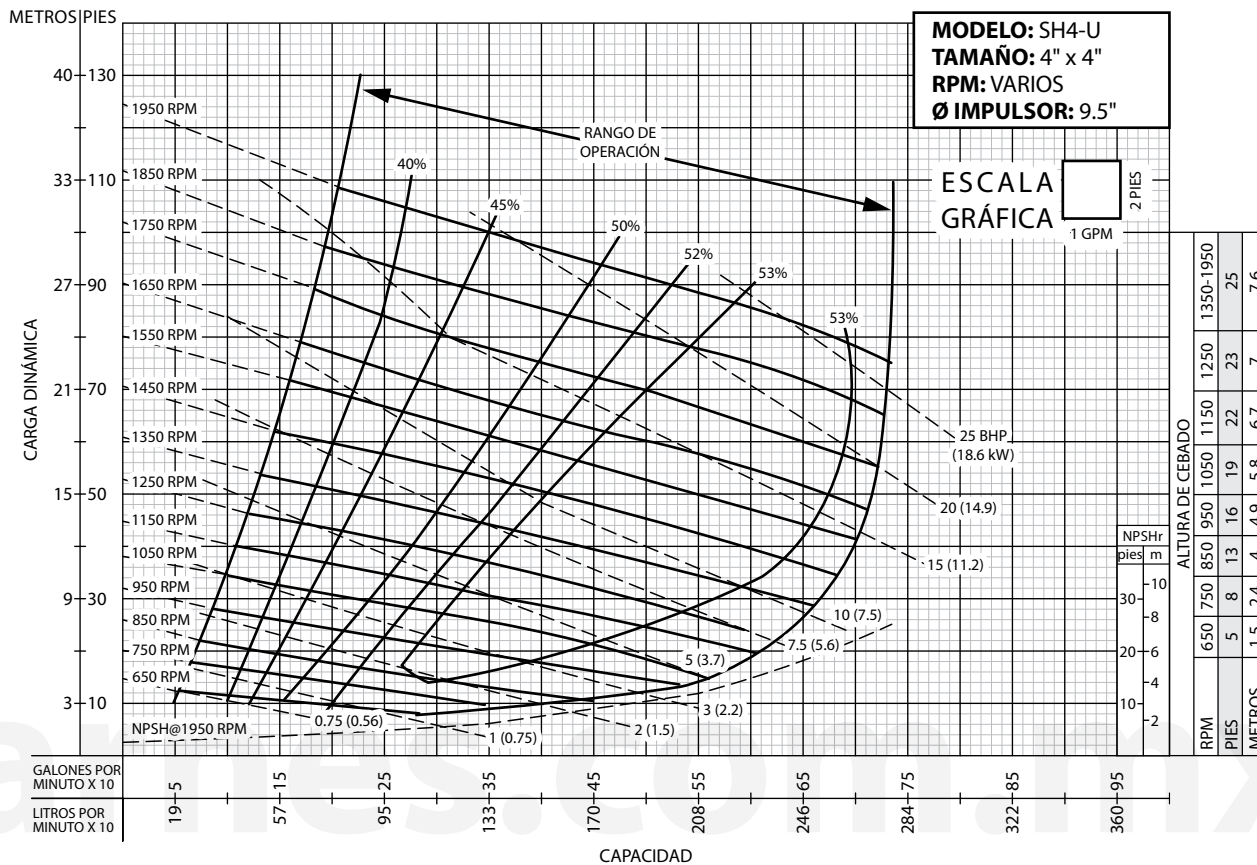
Barmesa®

CURVAS DE RENDIMIENTO

Bomba Centrífuga

Autocebantes

Modelo: SH4-U





Equipos de Bombeo

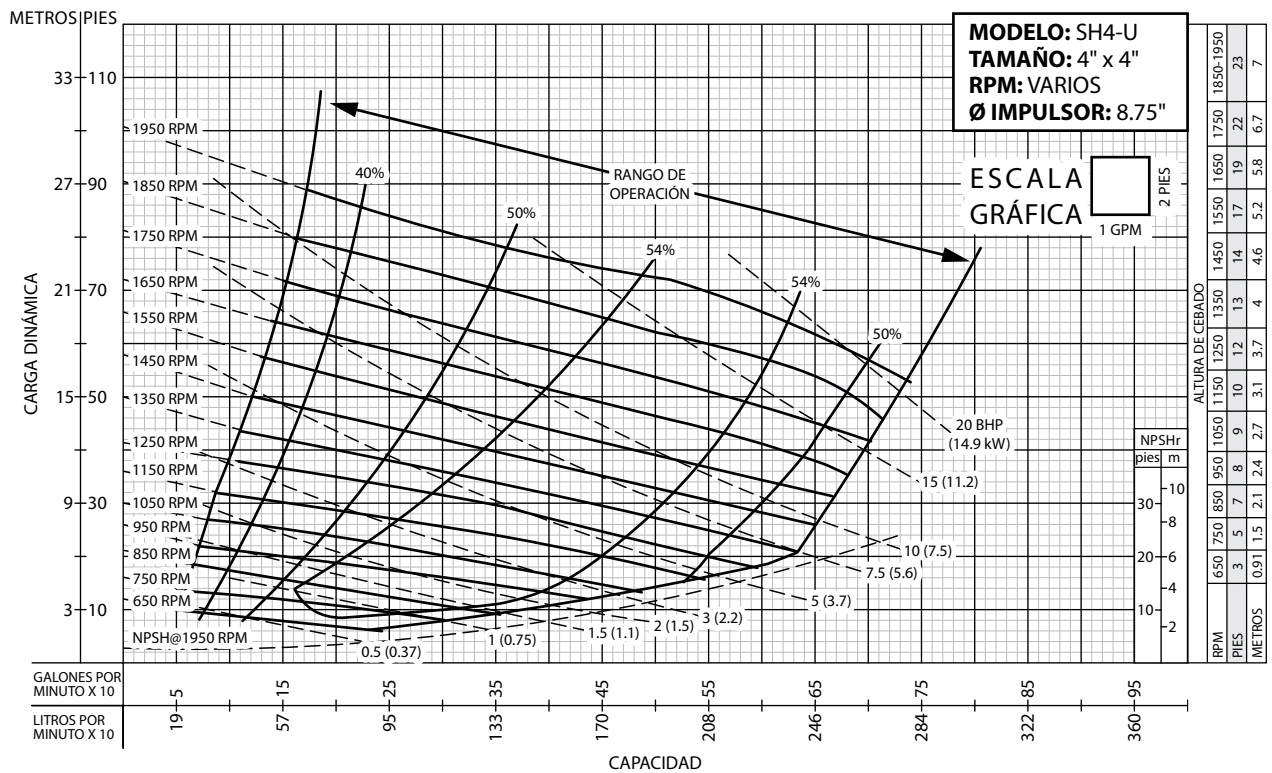
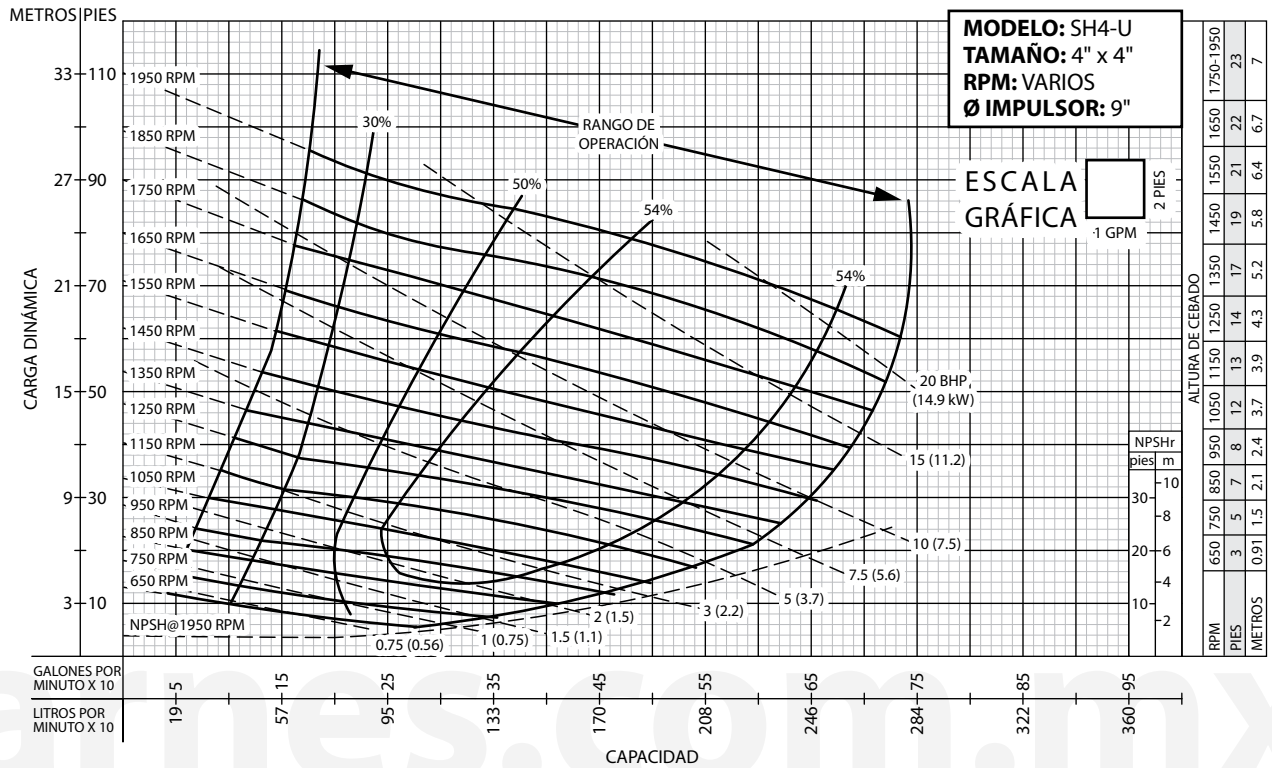
Barmesa®

CURVAS DE RENDIMIENTO

Bomba Centrífuga

Autocebantes

Modelo: SH4-U





Equipos de Bombeo

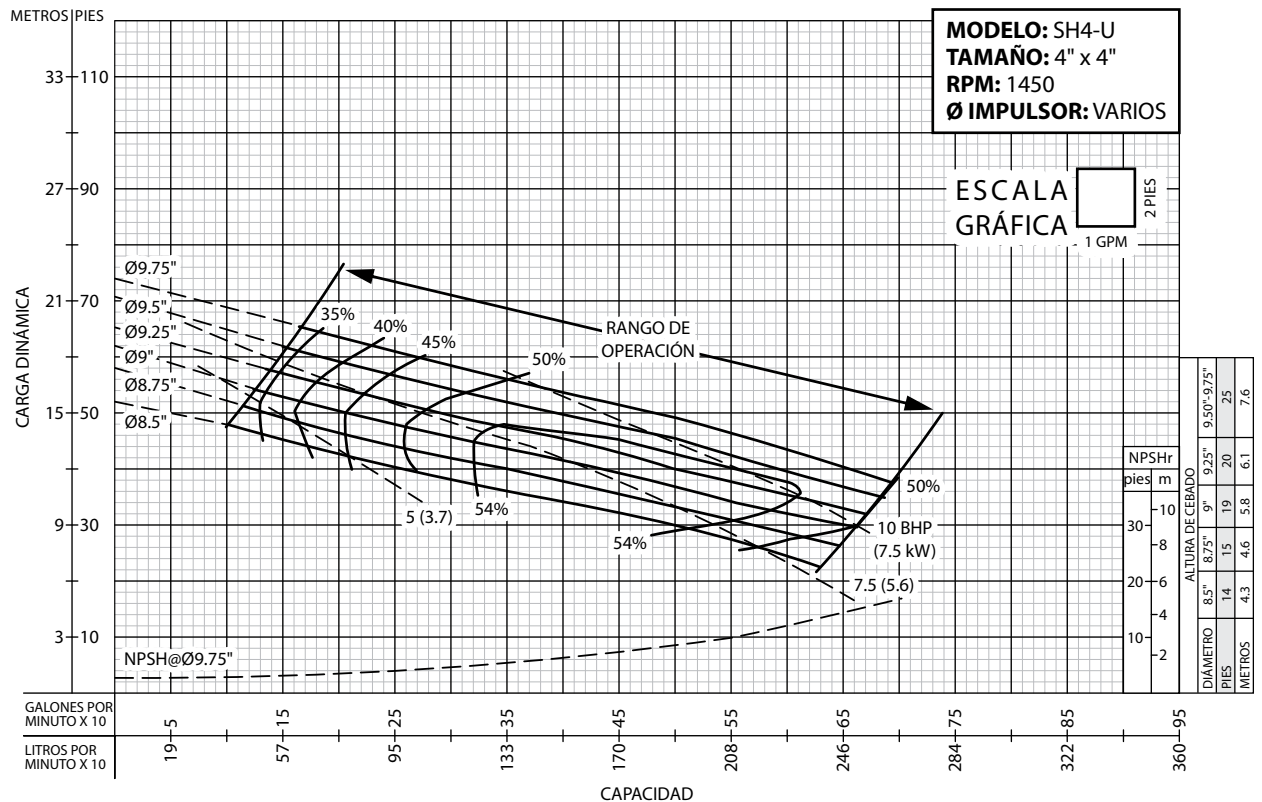
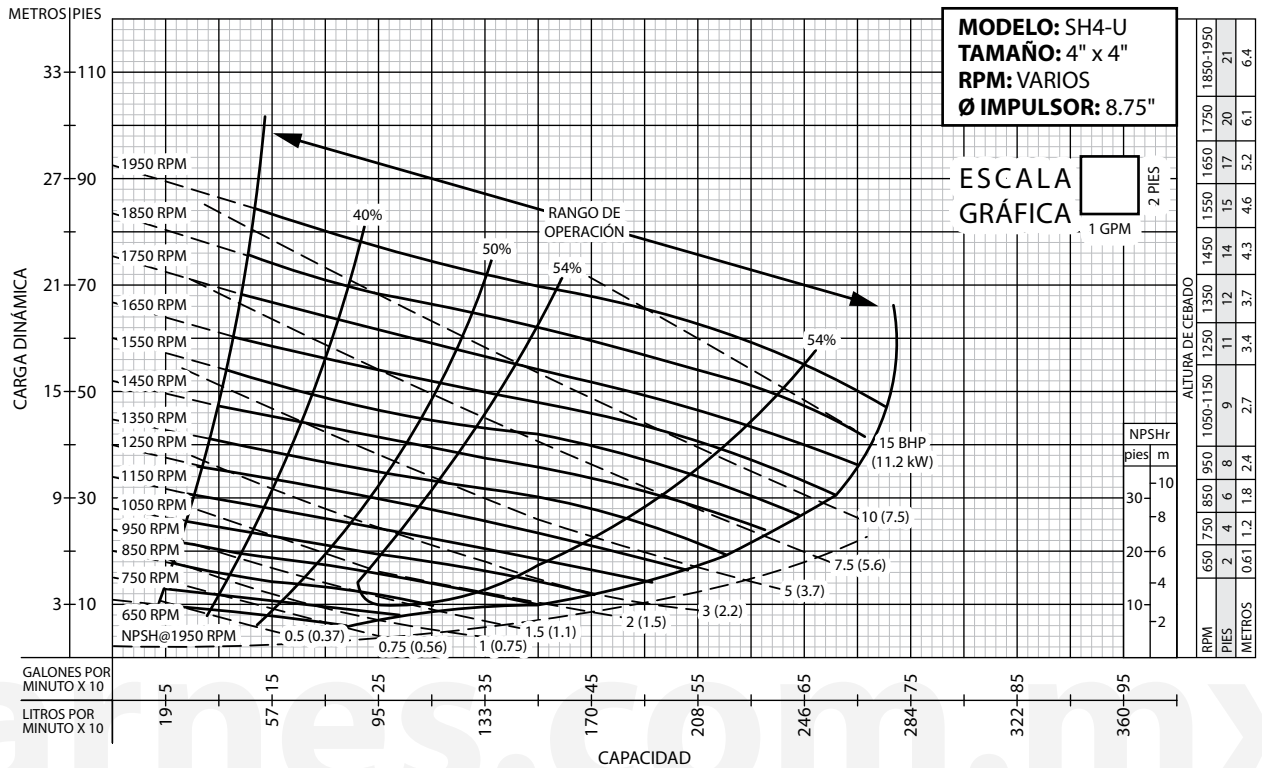
Barmesa®

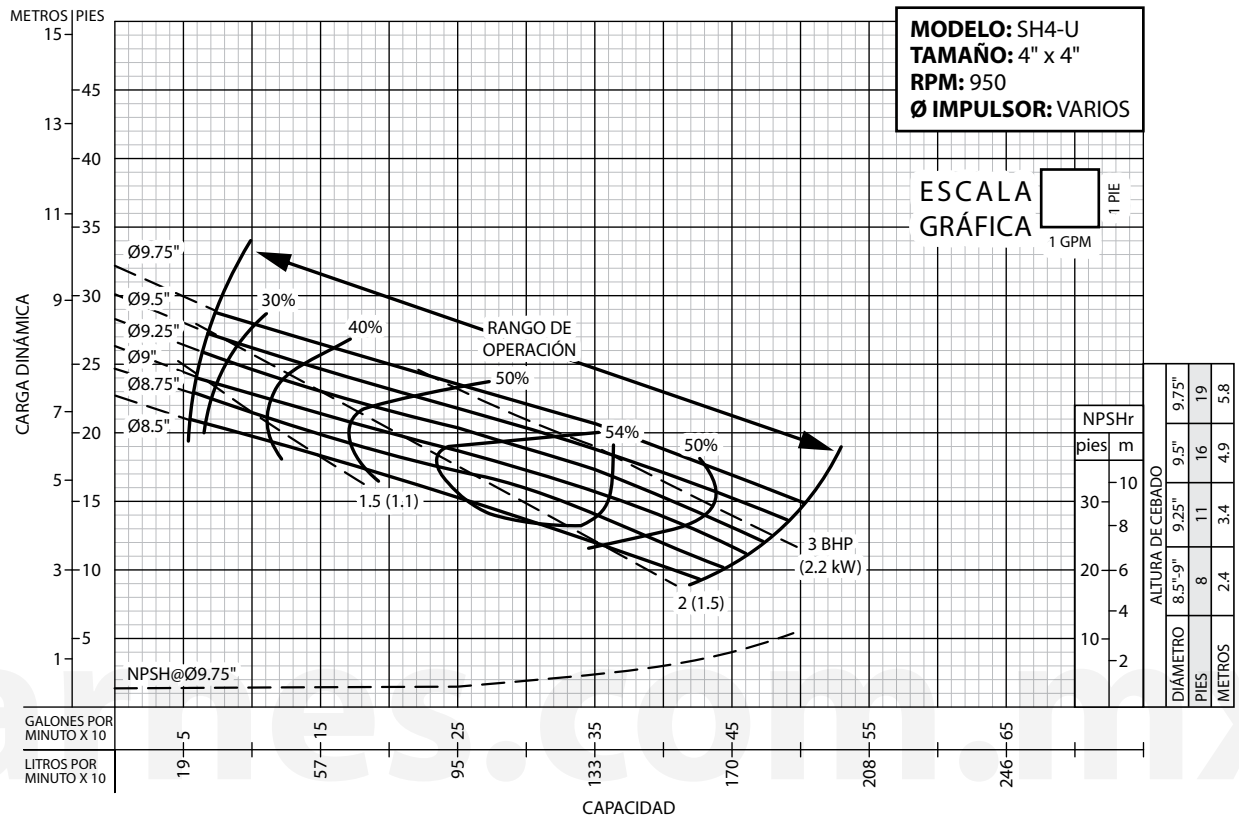
CURVAS DE RENDIMIENTO

Bomba Centrífuga

Autocebantes

Modelo: SH4-U





BOMBA CENTRÍFUGA AUTOCEBANTE TRAGASÓLIDOS

Modelo: SH6
6" x 6"
Paso de esfera: 3"



TAMAÑO

6" x 6" NPT hembra.

TEMPERATURA MÁXIMA DEL LÍQUIDO

71 °C (160 °F).

CUBIERTA REMOVIBLE

Hierro gris ASTM A-48, clase 30, presión máxima a operar 75 PSI (517KPa). Peso 24 kg (53 lbs).

IMPULSOR

Diseño: 2 álabes del tipo abierto.

Material: hierro dúctil No. 65-45-12.

FLECHA

Acero al carbón No. 4140.

MANGA DE FLECHA

Acero Inoxidable 316.

PLATO DE DESGASTE DESECHABLE

Acero al carbón No. 1015.

VÁLVULA DE RETENCIÓN

Neopreno con alma de acero.

BASTIDOR

Hierro gris ASTM A-48, clase 30.

PLACA DE SELLO

Hierro gris ASTM A-48, clase 30.

BALERO LADO BOMBA

Abierto, sencillo, tipo bolas, para carga radial.

BALERO LADO MOTOR

Abierto, doble, tipo bolas, para carga axial.

CAVIDAD DEL SELLO Y LUBRICACIÓN

SAE No. 30 aceite sin detergente, la bomba incluye mirillas de aceite.

EMPAQUES

Forma "O" de BUNA-N, PTFE, fibra sintética, teflón y hule.

TORNILLERÍA

Acero.

PINTURA

Esmalte brillante de secado al aire base agua.

VÁLVULAS DE SEGURIDAD

Bronce.

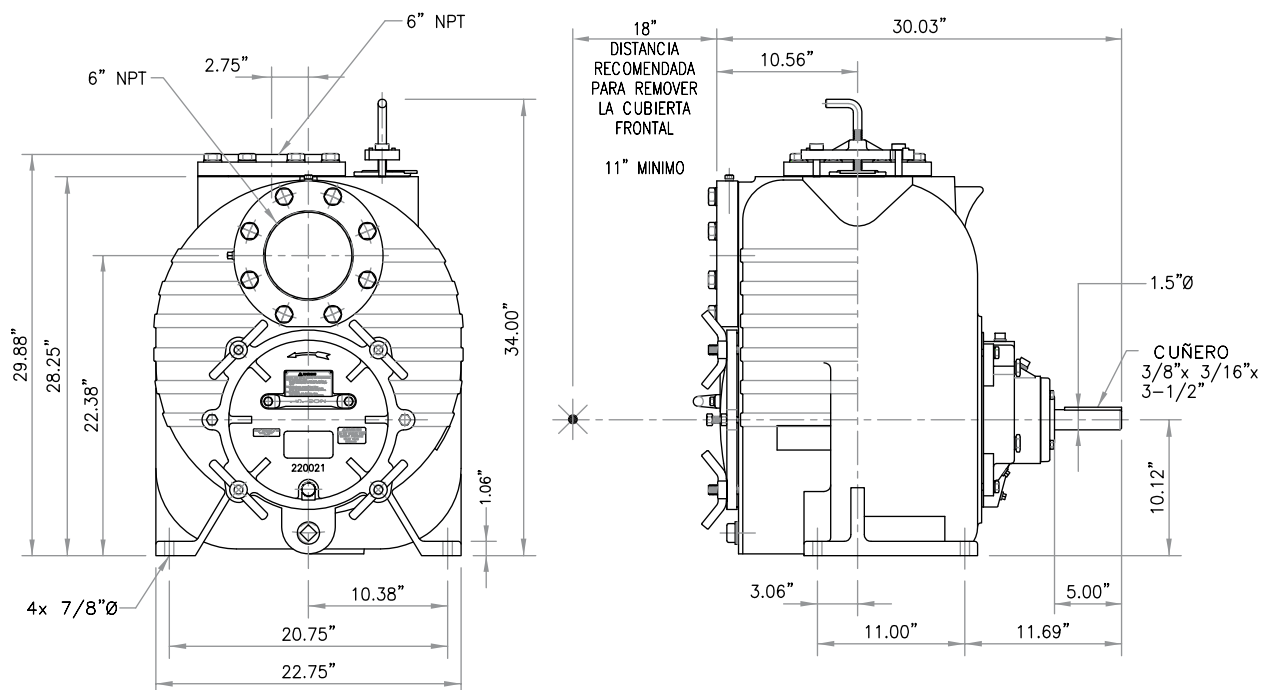
SELLOS

Diseño: Tipo 21, mecánico, lubricado por aceite doble flotación, autoalineable.

Material: Carburo de silicio, cara rotativa y estacionaria, elastómero de vitón, resorte de acero inoxidable.

EQUIPO OPCIONAL

Acoplamiento flexible con base de acero estructural y motor eléctrico.



¡IMPORTANTE! - No se use en atmósferas explosivas ni para bombear líquidos inflamables.

barnes.com.mx

¡IMPORTANTE!

1. No utilice la bomba para bombear líquidos explosivos ni corrosivos.
2. Esta bomba no está aprobada para ser utilizada en piscinas, instalaciones recreativas, o cualquier aplicación donde el contacto humano con la bomba sea común.
3. La bomba puede operar en seco por un largo período sin que se dañe el motor y/o sello.

Barnes de México, S.A. de C.V.

D. Ladrón de Guevara 302 ote.
 Monterrey, N.L., Méx. C.P. 64500
 Tel. (81) 8351.3737 / (81)8863.3737
 Fax. (81) 8331.1777 / (81)8351.9609
 ventasbarnes@barnes.com.mx
www.barnes.com.mx



Equipos de Bombeo

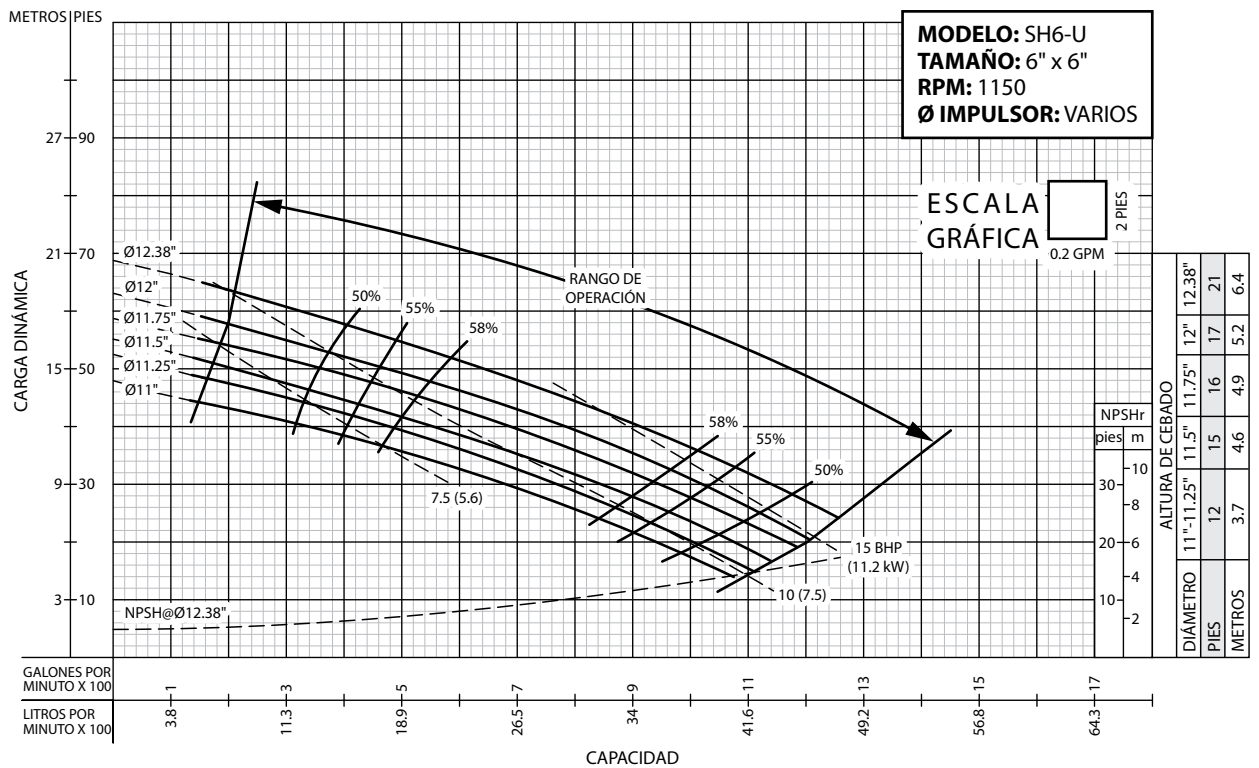
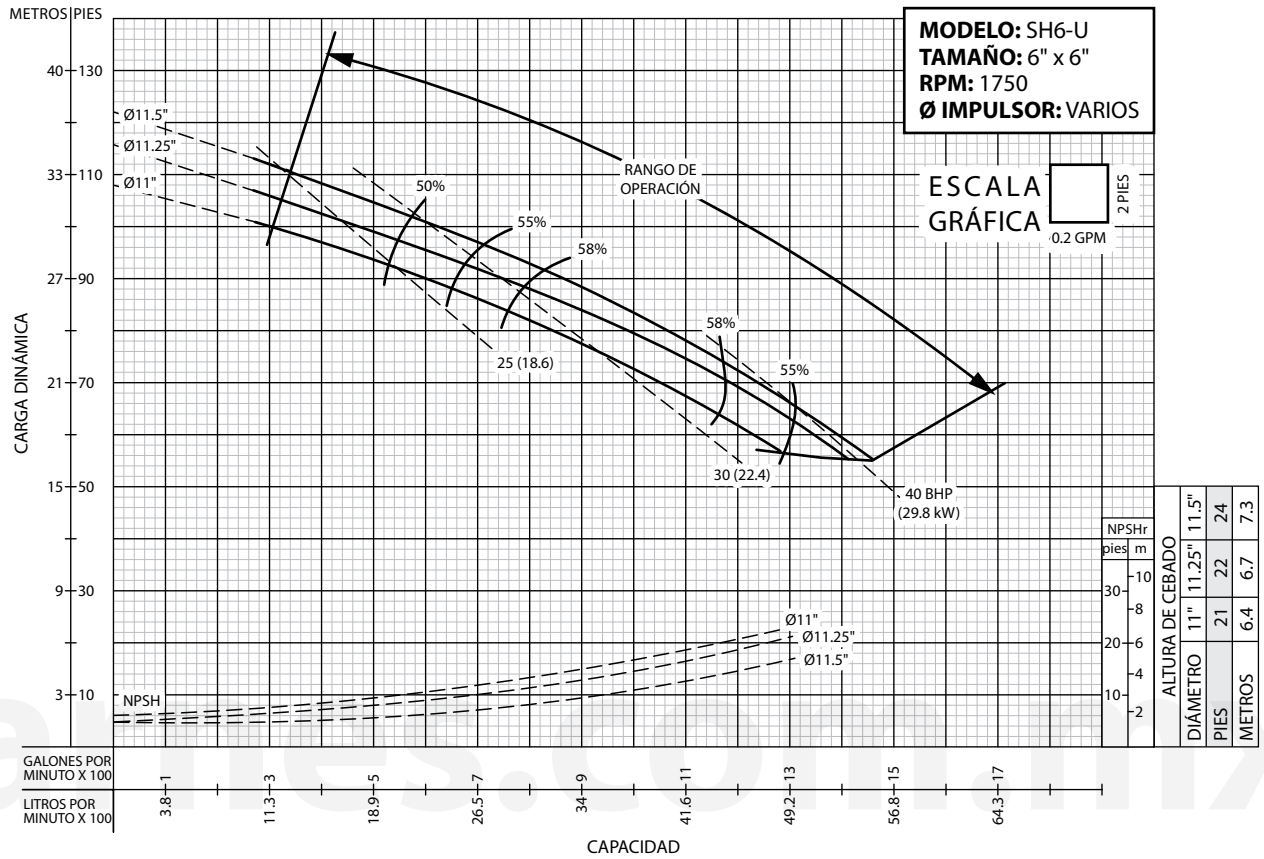
Barmesa®

CURVAS DE RENDIMIENTO

Bomba Centrífuga

Autocebantes

Modelo: SH6-U





Equipos de Bombeo

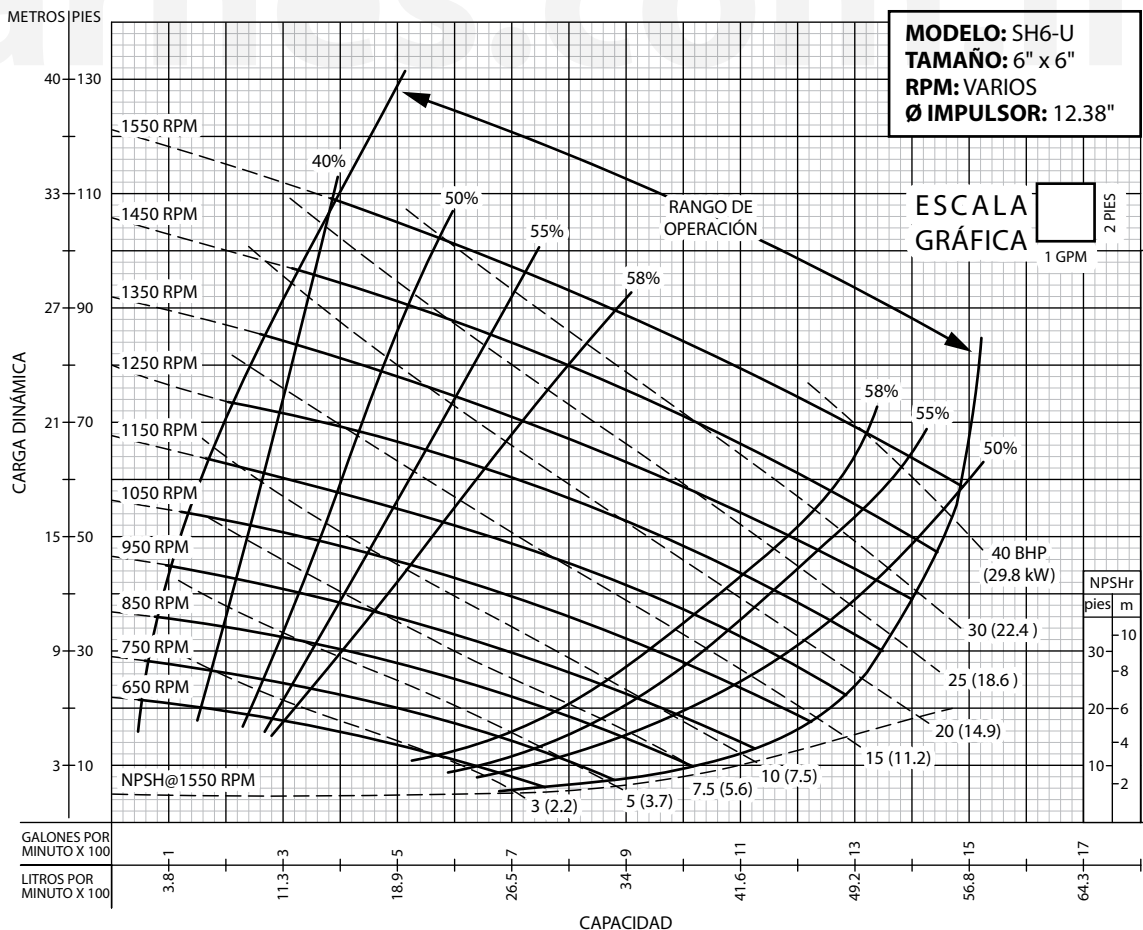
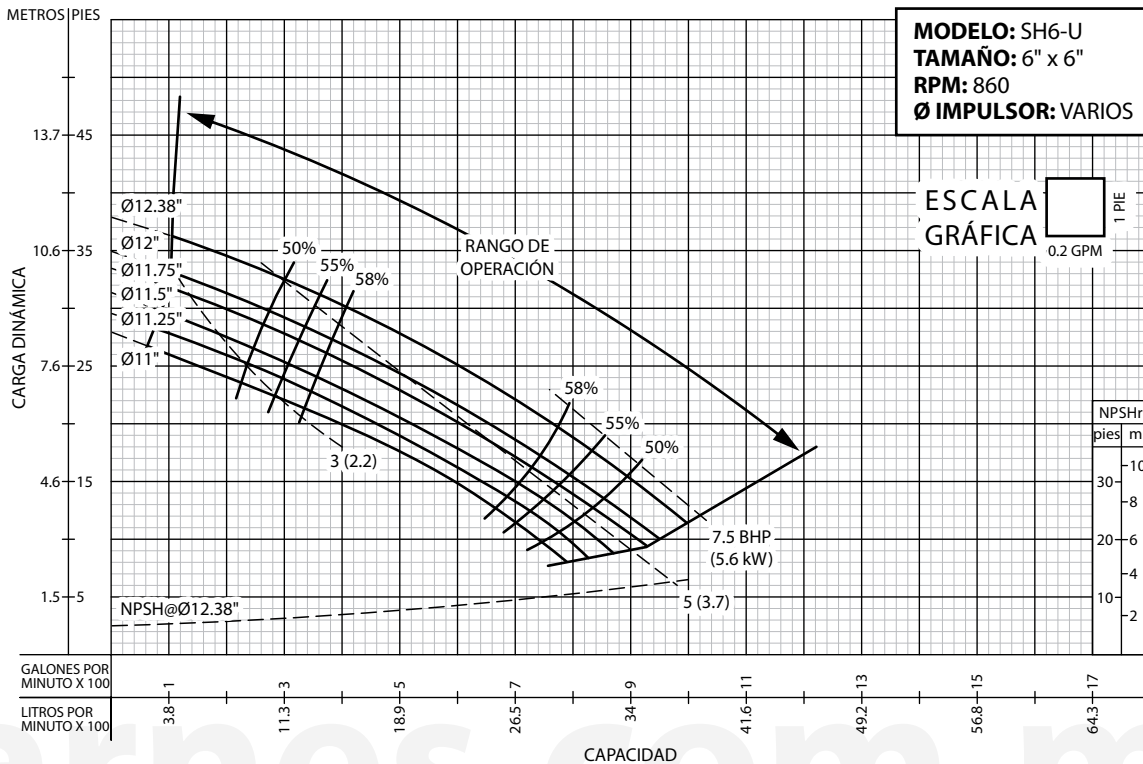
Barmesa®

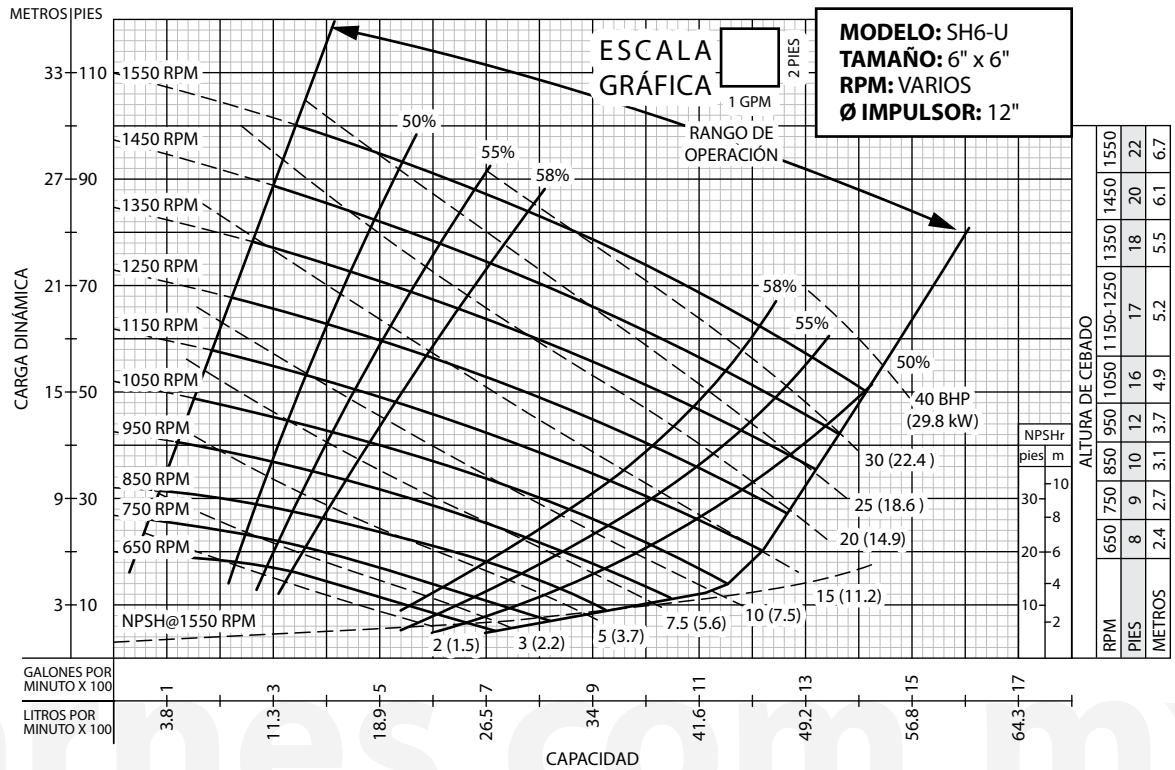
CURVAS DE RENDIMIENTO

Bomba Centrífuga

Autocebantes

Modelo: **SH6-U**







Equipos de Bombeo

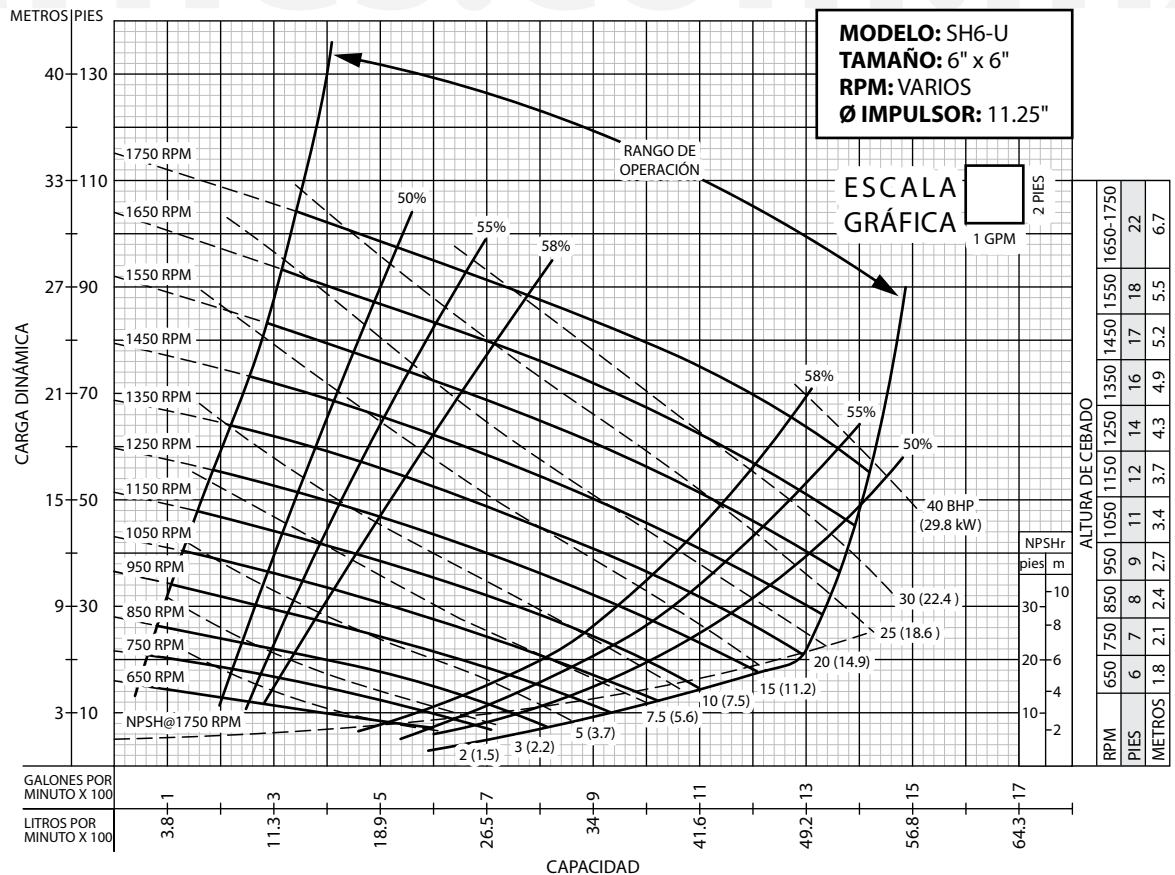
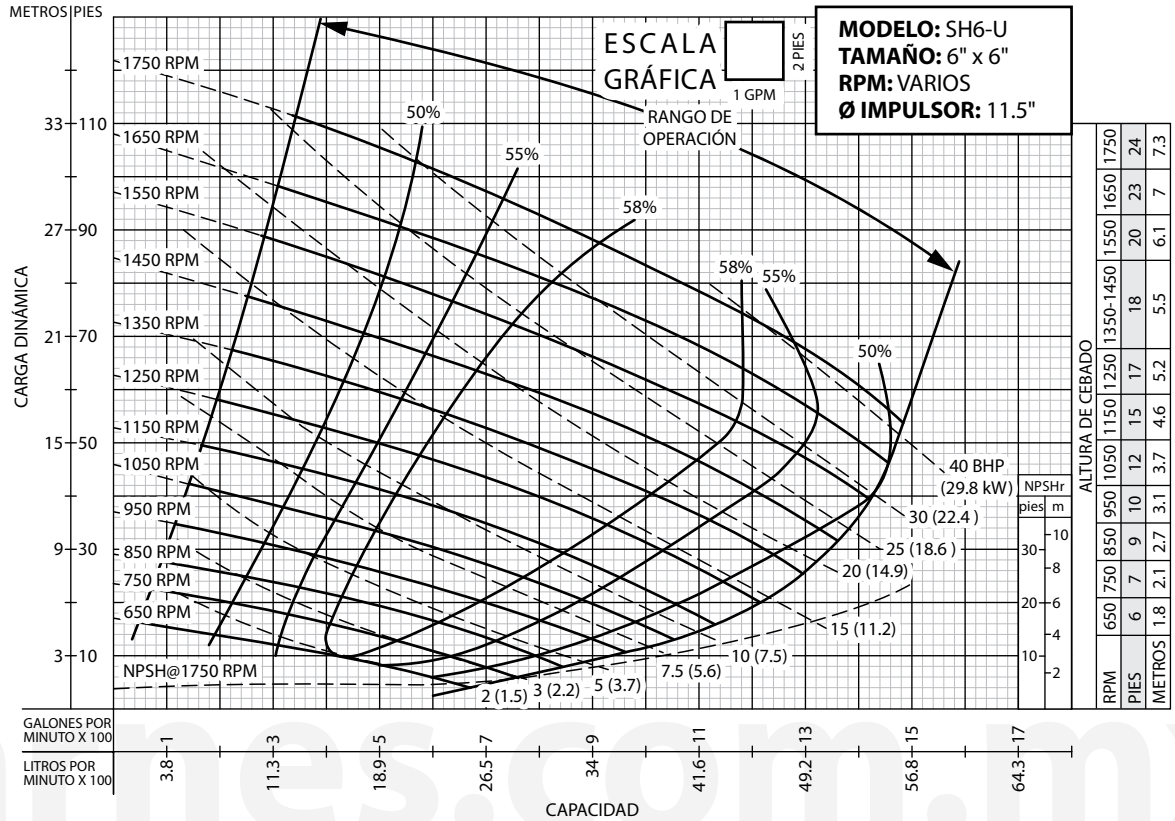
Barmesa®

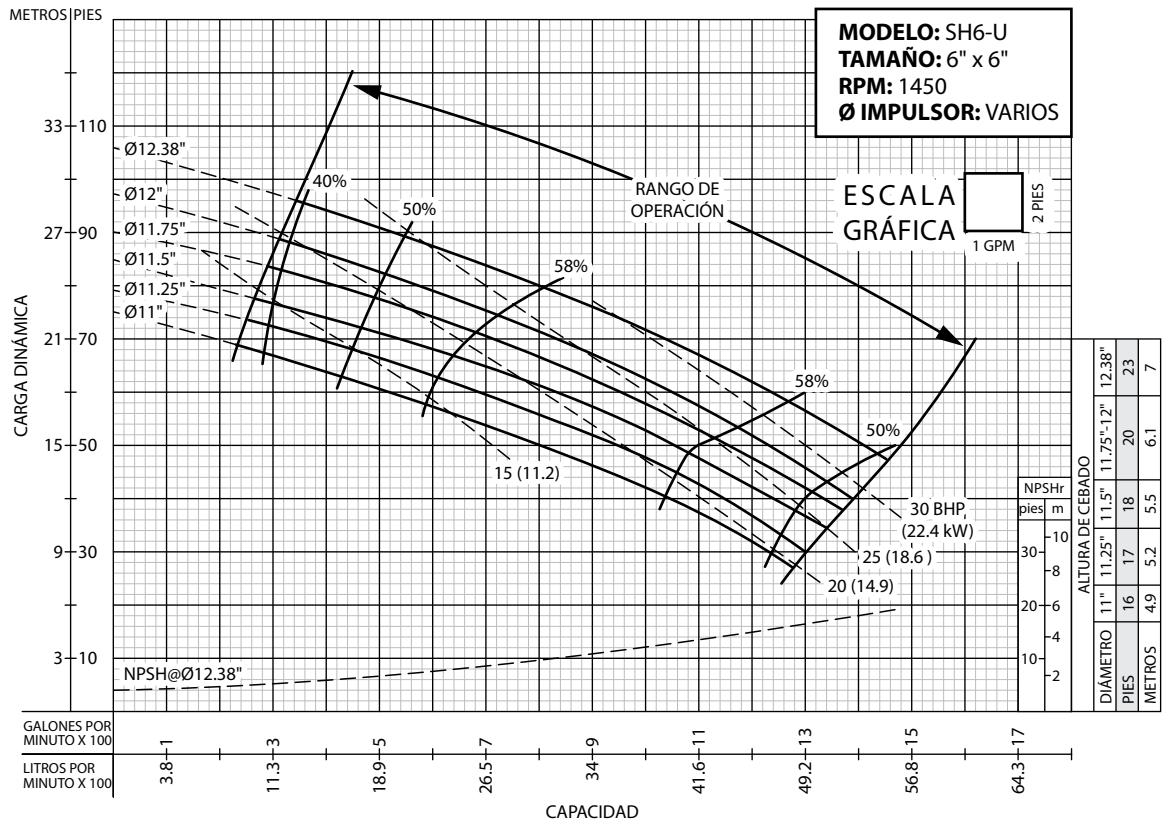
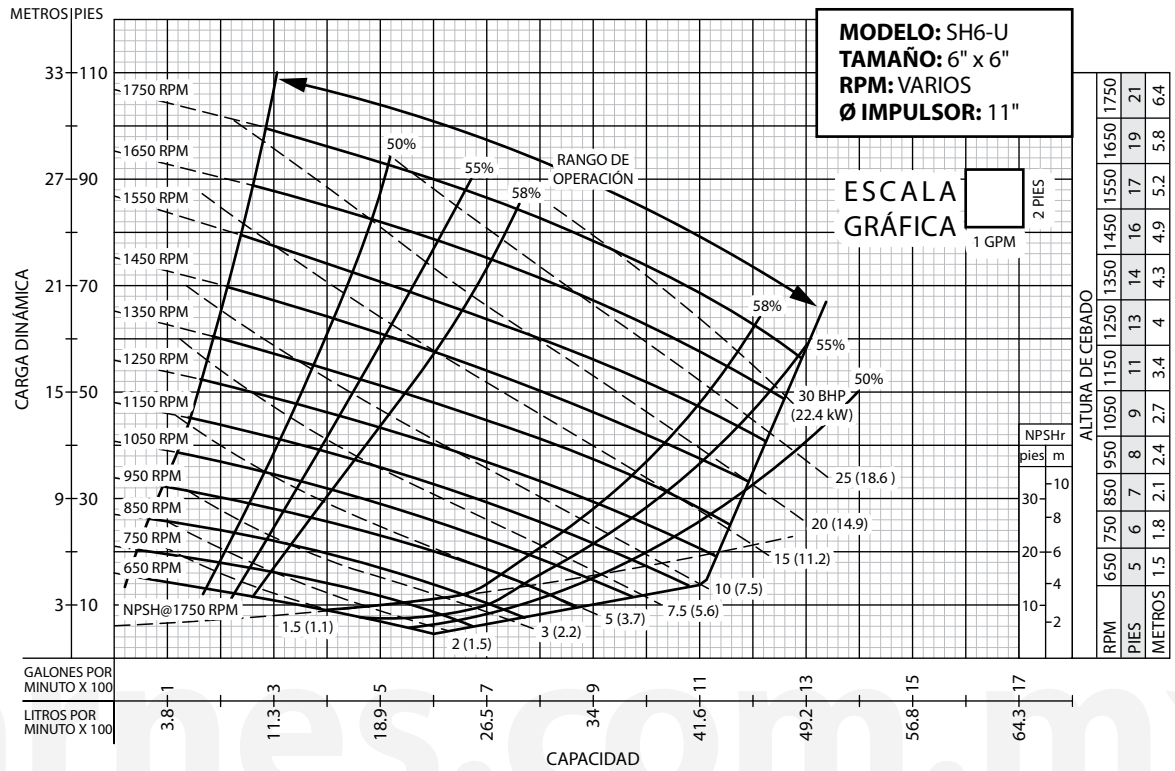
CURVAS DE RENDIMIENTO

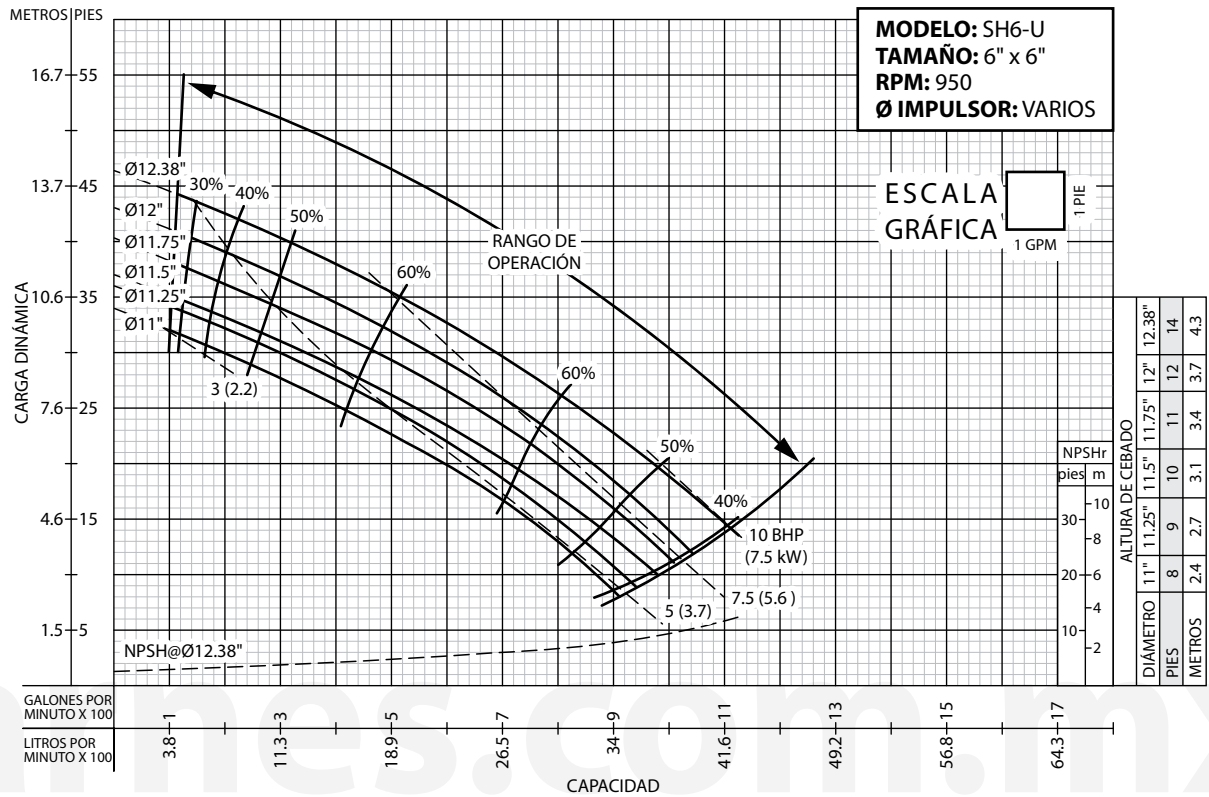
Bomba Centrífuga

Autocebantes

Modelo: SH6-U





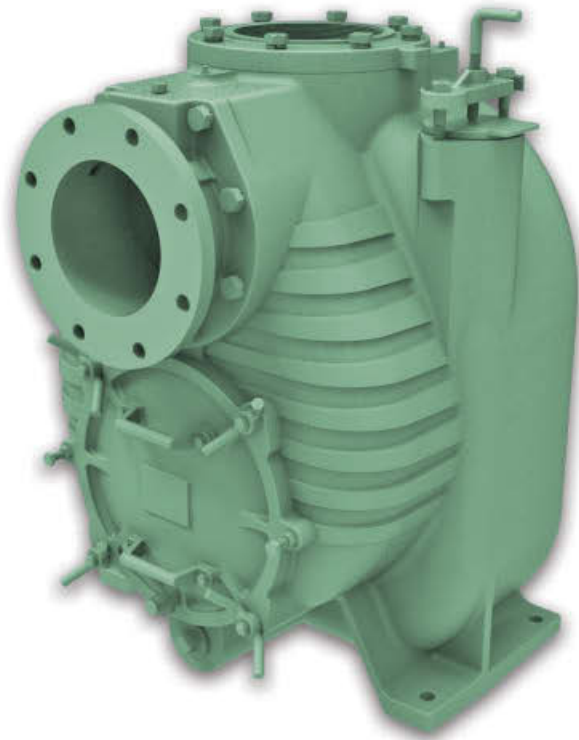


BOMBA CENTRÍFUGA AUTOCEBANTE TRAGASÓLIDOS

Modelo: SH8-U

8" x 8"

Paso de esfera: 3"



TAMAÑO

8" x 8" NPT hembra.

TEMPERATURA MÁXIMA DEL LÍQUIDO

71 °C (160 °F).

CUBIERTA REMOVIBLE

Hierro gris ASTM A-48, clase 30, presión máxima a operar 75 PSI (517KPa). Peso 43 kg (94 lbs).

IMPULSOR

Diseño: 2 álabes del tipo abierto.

Material: hierro dúctil No. 65-45-12.

FLECHA

Acero al carbón No. 4140.

MANGA DE FLECHA

Acero inoxidable 316.

PLATO DE DESGASTE DESECHABLE

Acero al carbón No. 1015.

VÁLVULA DE RETENCIÓN

Neopreno con alma de acero.

BASTIDOR

Hierro gris ASTM A-48, clase 30.

PLACA DE SELLO

Hierro gris ASTM A-48, clase 30.

BALERO LADO BOMBA

Abierto, doble, tipo bolas, para carga radial.

BALERO LADO MOTOR

Abierto, doble, tipo bolas, para carga axial.

CAVIDAD DEL SELLO Y LUBRICACIÓN

SAE No. 30 aceite sin detergente, la bomba incluye mirillas de aceite.

EMPAQUES

Forma "O" de BUNA-N, PTFE, fibra sintética, teflón y hule.

TORNILLERÍA

Acero.

PINTURA

Esmalte brillante de secado al aire base agua.

VÁLVULAS DE SEGURIDAD

Bronce.

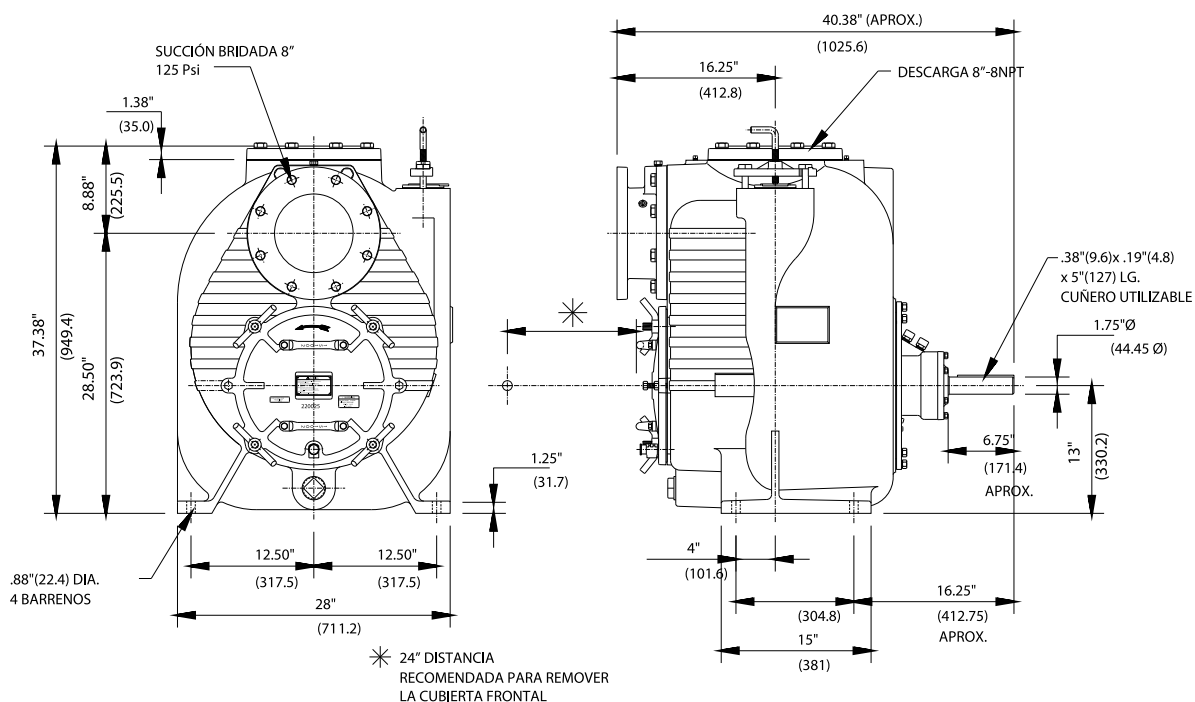
SELLOS

Diseño: Tipo 21, mecánico, lubricado por aceite doble flotación, autoalineable.

Material: Carburo de silicio, cara rotativa y estacionaria, elastómero de vitón, resorte de acero inoxidable.

EQUIPO OPCIONAL

Acoplamiento flexible con base de acero estructural y motor eléctrico.



¡IMPORTANTE! - No se use en atmósferas explosivas ni para bombear líquidos inflamables.

barnes.com.mx

¡IMPORTANTE!

1. No utilice la bomba para bombear líquidos explosivos ni corrosivos.
2. Esta bomba no está aprobada para ser utilizada en piscinas, instalaciones recreativas, o cualquier aplicación donde el contacto humano con la bomba sea común.
3. La bomba puede operar en seco por un largo período sin que se dañe el motor y/o sello.

Barnes de México, S.A. de C.V.

D. Ladrón de Guevara 302 ote.
 Monterrey, N.L., Méx. C.P. 64500
 Tel. (81) 8351.3737 / (81)8863.3737
 Fax. (81) 8331.1777 / (81)8351.9609
 ventasbarnes@barnes.com.mx
www.barnes.com.mx



Equipos de Bombeo

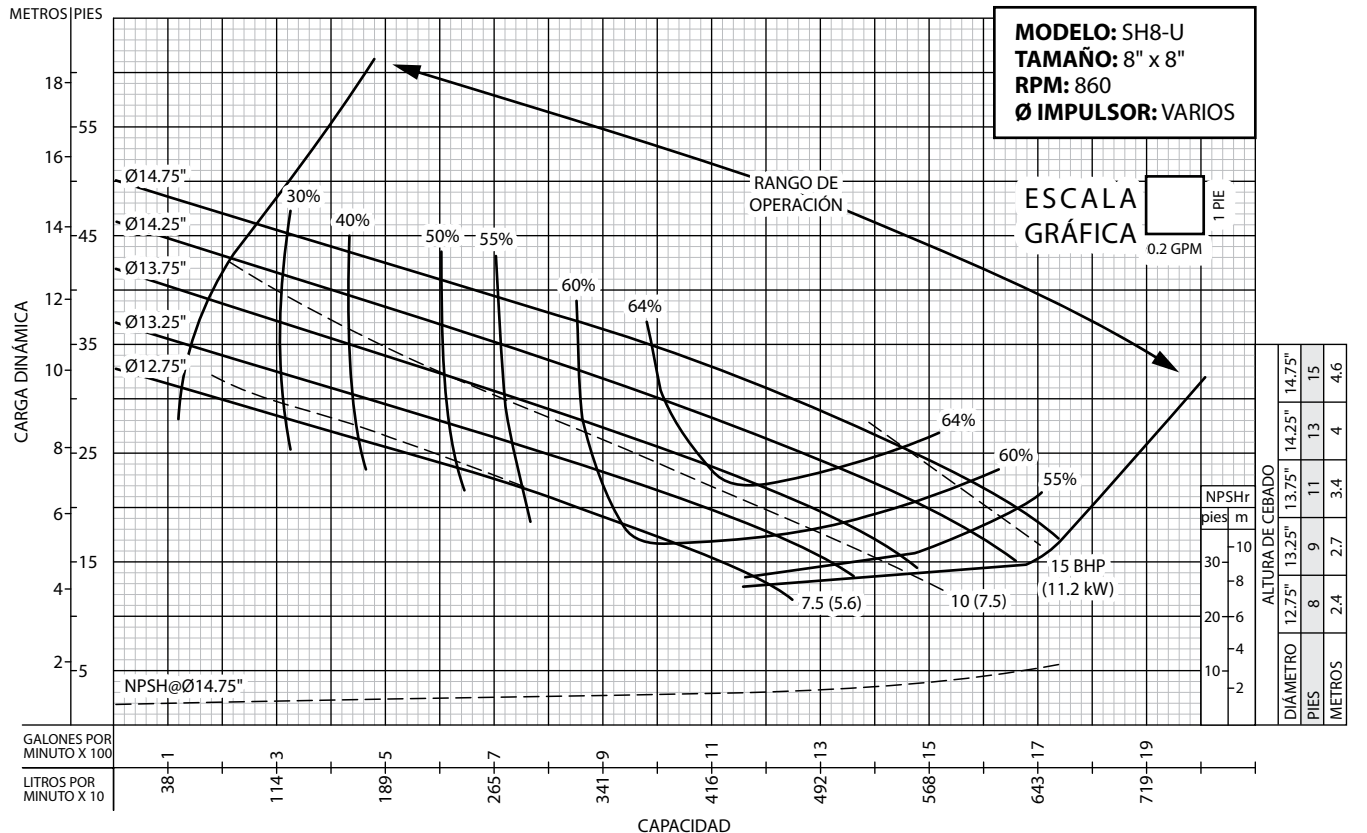
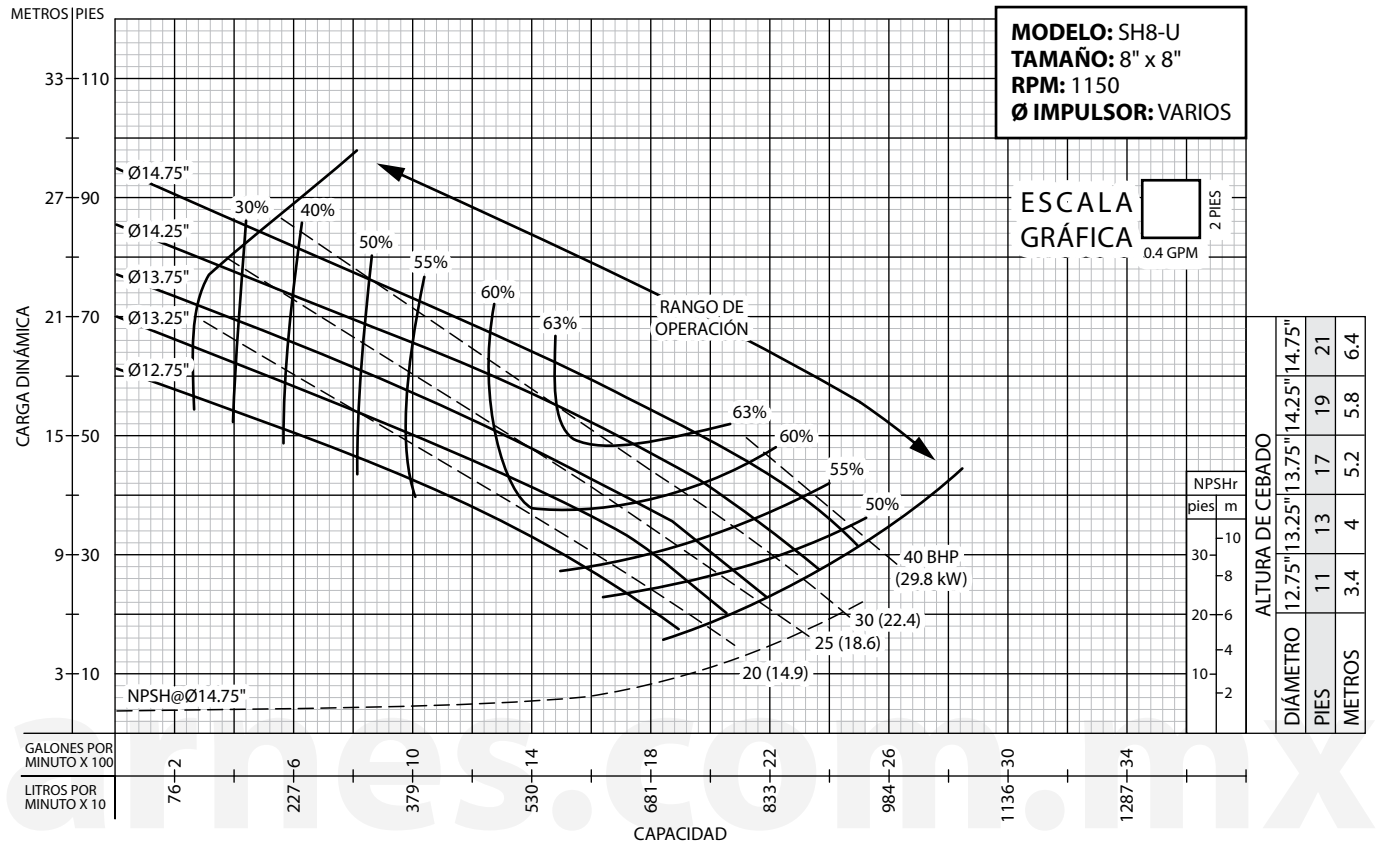
Barmesa®

CURVAS DE RENDIMIENTO

Bomba Centrífuga

Autocebantes

Modelo: SH8-U





Equipos de Bombeo

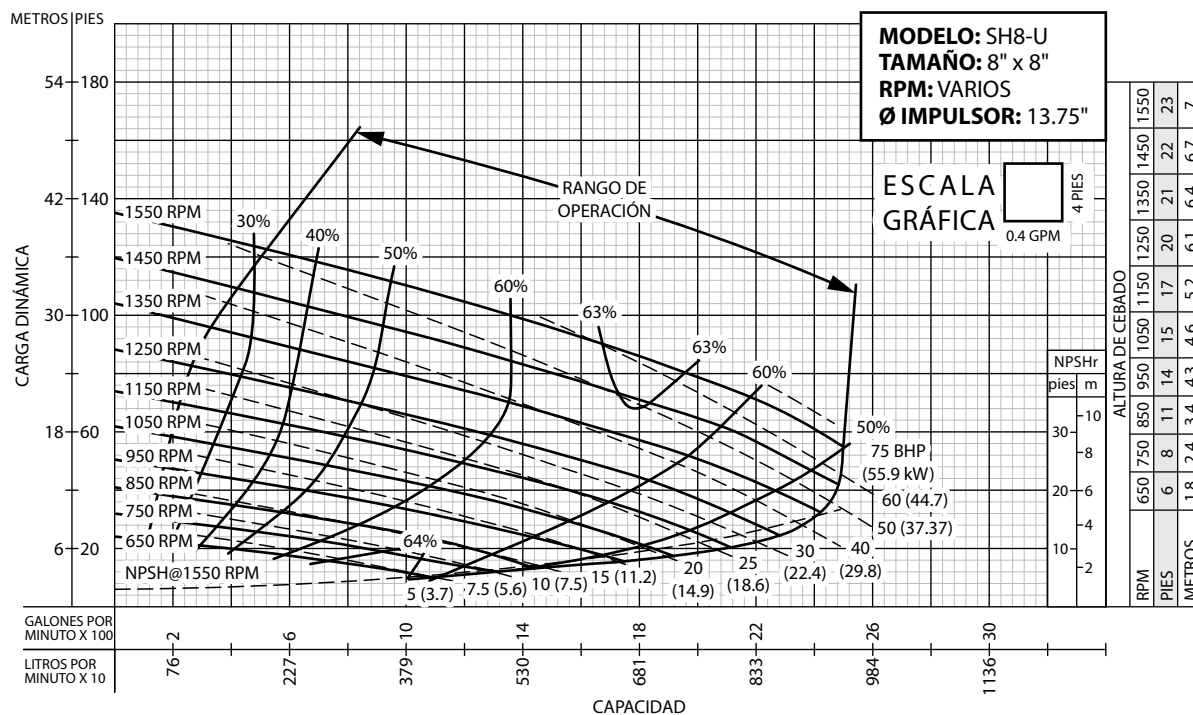
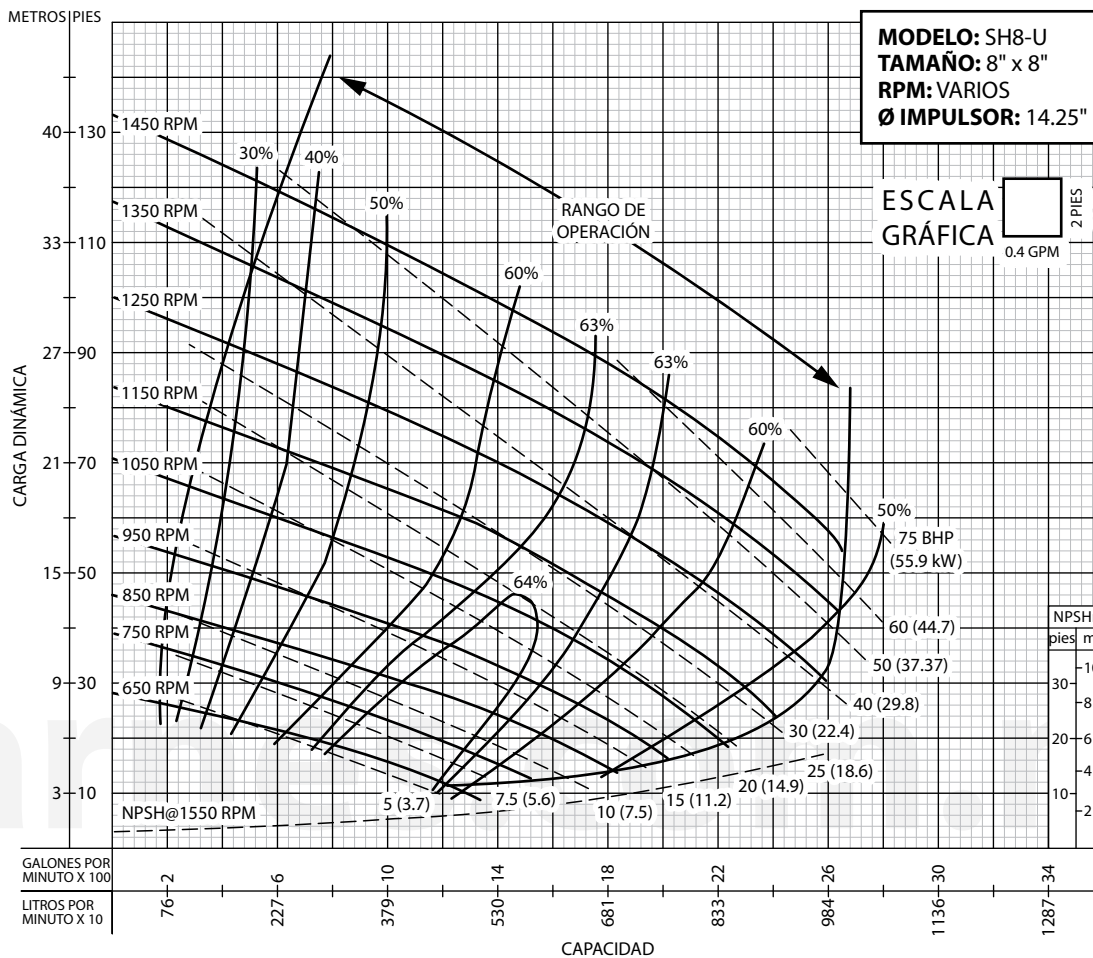
Barmesa®

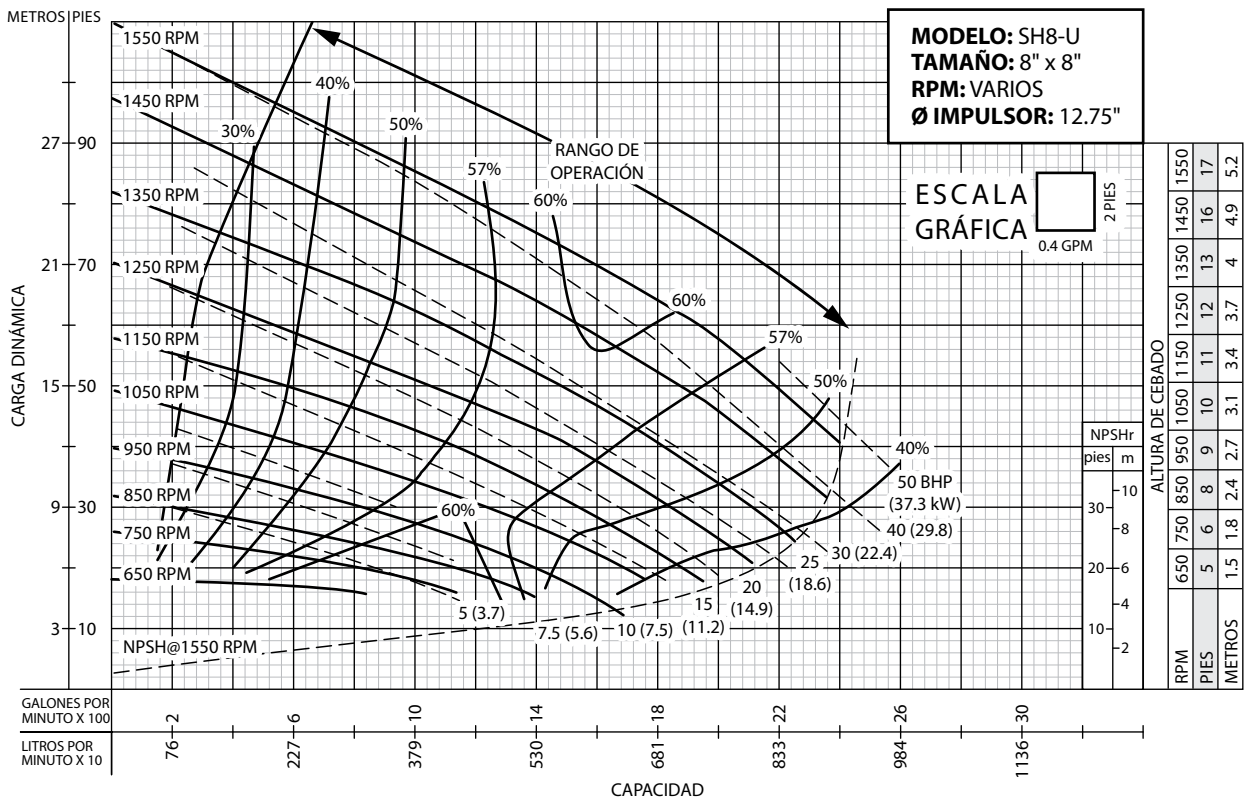
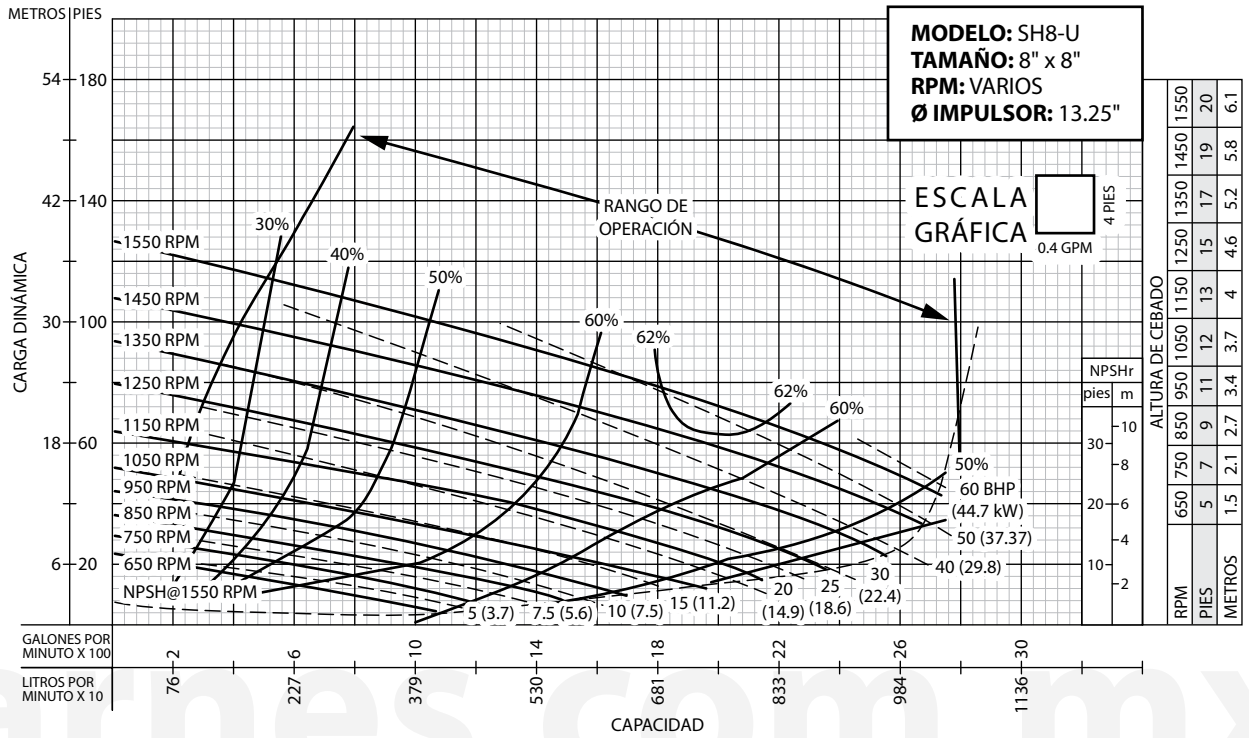
CURVAS DE RENDIMIENTO

Bomba Centrífuga

Autocebantes

Modelo: SH8-U







Equipos de Bombeo

Barmesa®

CURVAS DE RENDIMIENTO

Bomba Centrífuga

Autocebantes

Modelo: SH8-U

