



Equipos
de Bombeo

Barmesa®

¡Líderes en Calidad!

Diámetros de descarga
1.5", 2", 3", 4", 5", 6", 8", 10", 12", 14"
HP
1 a 500



**Bombas Verticales
en Línea
BVL**

Características

- ▶ Capacidades de hasta 12,000 GPM
- ▶ Cargas de hasta 560 pies
- ▶ Temperatura arriba de 90 °C

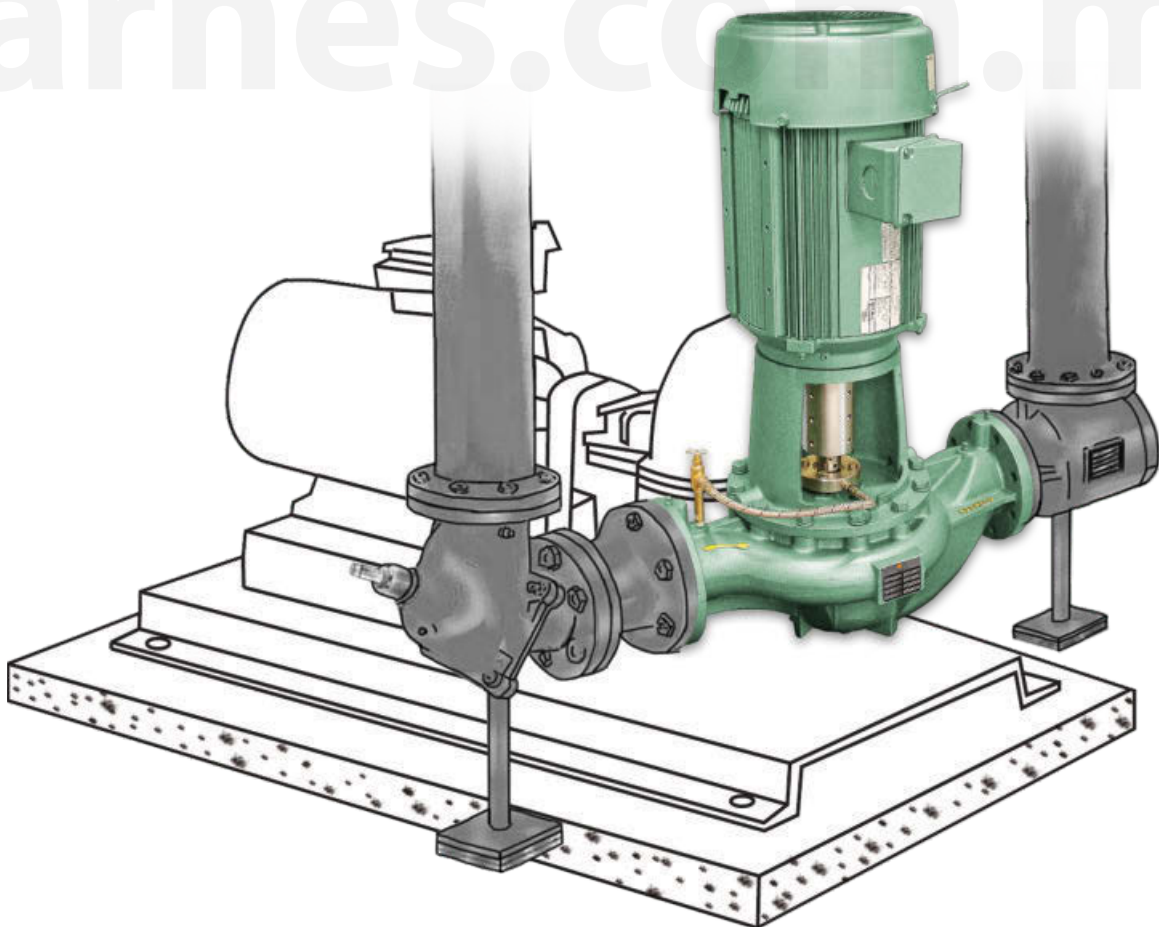
Aplicaciones típicas

- ▶ Aire acondicionado
- ▶ Condensados
- ▶ Agua helada
- ▶ Agua de servicio

Ventajas

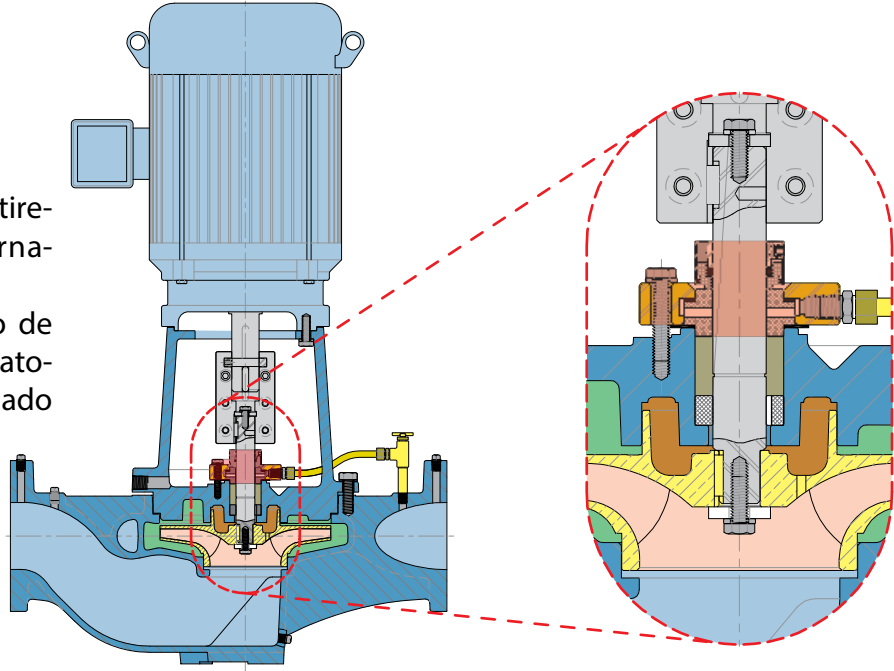
- ▶ Las bombas BVL no requieren ser alineadas.
- ▶ Ahorro de espacio, ocupa una tercera parte del que ocuparía una bomba bipartida.
- ▶ El acoplamiento permite que el sello mecánico pueda ser reemplazado sin necesidad de desmontar la bomba. La reinstalación de la bomba lleva de nuevo a sus especificaciones originales.
- ▶ Altamente confiable debido al diseño del extremo rotativo que, aunado al impulsor dinámicamente balanceado, asegura una operación silenciosa.
- ▶ Simplifica considerablemente el arreglo de las tuberías. Al estar soportada directamente por la tubería, la bomba no se desalinea.
- ▶ Los costos de instalación y mantenimiento son muy reducidos.
- ▶ El tiempo requerido para revisión y mantenimiento es mínimo.
- ▶ El mantenimiento puede hacerse sin desmontar la bomba.

BOMBA BVL vs. BIPARTIDAS



Sello Mecánico

- ▶ Acero inoxidable multiresorte montado externamente.
- ▶ Materiales: elastómero de Viton, carbón lado rotatorio y carburo de silicio lado estacionario.

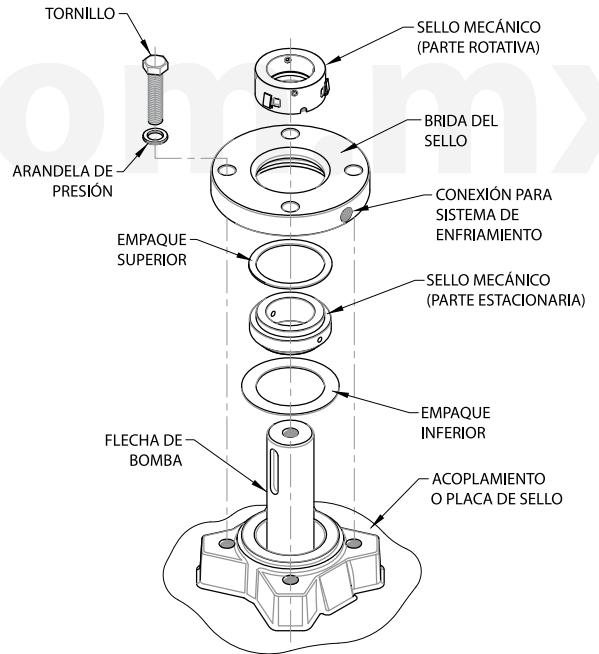


Sello mecánico en la bomba BVL

Diámetros del sello mecánico

GRUPO	ARMAZÓN	TIPO DE BRIDA	Ø FLECHA DEL MOTOR	ESPACIO ENTRE FLECHAS	Ø SELLO MECÁNICO	
S	143 - 145	TC	7/8"	1 1/8"	1 1/8"	
	182 - 184		1 1/8"	2 1/2"		
	213 - 215		1 3/8"	2"		
	254 - 256		1 1/8"	1 3/8"		
	284 - 286		1 1/8"	2 3/4"		
M	324 - 326	TSC	1 7/8"	2 7/8"	1 5/8"	
	364 - 365		1 7/8"	2 7/8"		
	404 - 405		2 1/8"	2 3/8"		
	284 - 286		1 7/8"	1 3/8"		
	324 - 326		TC	2 1/8"		1 3/8"
L	364 - 365	TC	2 3/8"	1 3/8"	2 1/8"	
	445 - 446		TSC	2 3/8"		1 3/8"
	182 - 184		1 1/8"	2 1/2"		
	213 - 215		1 3/8"	2"		
	254 - 256		1 1/8"	1 3/8"		
	324 - 326		2 1/8"	1 3/8"		
	364 - 365		2 3/8"	1 3/8"		
404 - 405	2 7/8"	2 5/8"	2 5/8"			
444 - 445	3 3/8"	1 3/8"	1 3/8"			
447 - 449	3 3/8"	1 3/8"	1 3/8"			

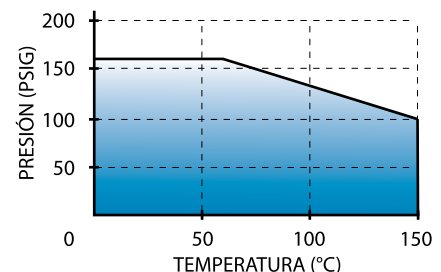
VISTA EXPLOSIONADA DEL SELLO MECÁNICO



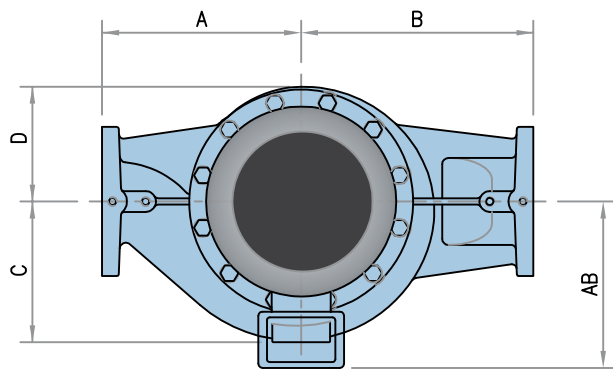
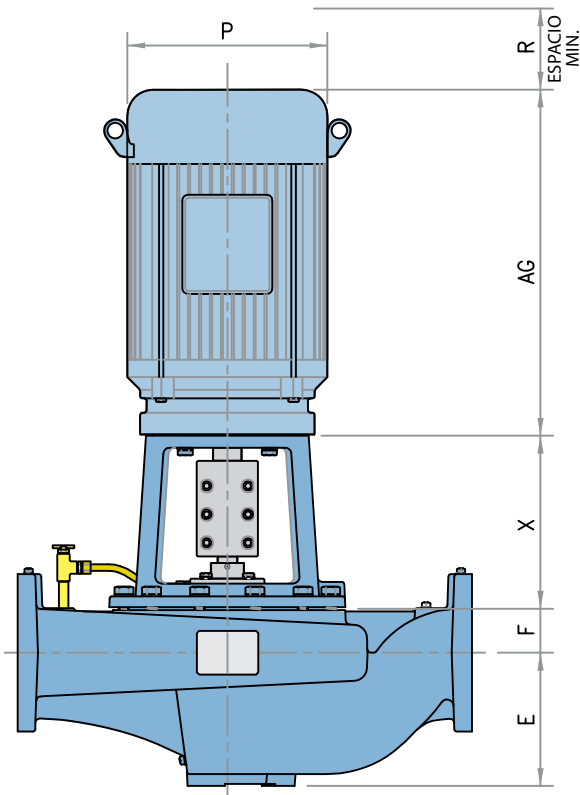
El acoplamiento dividido con espaciador permite realizar trabajos de mantenimiento al sello mecánico sin necesidad de desmontar la bomba.

El sello mecánico de montaje externo hace aún más sencillo su mantenimiento, ya que es accesible y puede ser reemplazado con facilidad; una vez retirado el cople, el espacio entre flechas que queda libre es suficiente para desplazar el sello.

Máxima presión de trabajo brida clase 125



Dimensiones generales



ACOPLAMIENTOS						
Ø IMPULSOR	DIMENSIONES			Ø IMPULSOR	DIMENSIONES	
	ARMAZÓN	X			ARMAZÓN	X
6"	143 - 145TC	8.75		13"	182 - 256TC	12.5
	182 - 256TC	10.5			284 - 286TC	13.25
8"	143 - 145TC	8.25		14"	324 - 326TC	14
	182 - 256TC	10			444 - 445TC	14.75
	284 - 286TSC	13			364 - 365TC	15.25
10"	324 - 326TSC	13.75		15"	404 - 405TC	16
	143 - 145TC	8.25			444 - 449TC	16.75
	182 - 256TC	10			364 - 365TC	15.26
	284 - 286TC	10			404 - 405TC	16
11.5"	326 - 326TC	13.5		15"	444 - 446TC	16.5
	182 - 256TC	9.88			447 - 449TC	17
	284 - 286TC	12.88			364 - 365TC	16.75
	324 - 326TC	14.12			404 - 405TC	18.38
*Dimensiones en pulgadas						444 - 449TC 18.38

TAMAÑO	BOMBA VERTICAL EN LÍNEA					
	DIMENSIONES					
	A	B	C	D	E	F
1.5 x 1.5 x 6	7	7.25	4.5	4.5	4.5	1.75
2 x 2 x 6	8	7	5.25	4.5	4.88	1.88
3 x 3 x 6	9.75	8.25	5.88	4.75	6	1.88
4 x 4 x 6	12	10	5.88	4.75	7.75	2.25
6 x 6 x 6	17.5	12	8.5	6.35	9.68	4
1.5 x 1.5 x 8	8	8	5.75	5.75	4.63	2.5
2 x 2 x 8	9.5	8.5	5.75	5.75	5.13	2.5
3 x 3 x 8	12	10	6.75	5.75	6.38	2.5
4 x 4 x 8	14	11	8	6.25	8	2.5
5 x 5 x 8	13	12	7.5	6.25	8	2.5
6 x 6 x 8	19.5	13.5	9.75	7.5	10.38	3.25
8 x 8 x 8	22	16	11	8.5	11.5	5.5
2 x 2 x 10	10	9	6.75	6.75	5.38	2.5
3 x 3 x 10	11.5	9.5	7.25	6.75	5.5	2.5
4 x 4 x 10	14	12	7.75	6.88	7.63	2.5
6 x 6 x 10	17	15	10.63	8.25	8.13	2.5
8 x 8 x 10	22	17	11.5	9	9.75	3
4 x 4 x 11.5	15.25	12.75	8.16	7.38	7.69	2.5
5 x 5 x 11.5	17.25	13.75	9.03	8.03	8.88	2.75
6 x 6 x 11.5	18.5	16.5	9.88	8.56	9.75	2.75
8 x 8 x 11.5	22	17.5	12	9.63	10	3.25
3 x 3 x 13	13.5	12	8.75	8.25	6.63	2.5
6 x 6 x 13	19	17	11	9	10.25	2.75
8 x 8 x 13	23	19	12	9.75	10	2.94
10 x 10 x 13	26	21.38	14	11	16	3.25
12 x 12 x 13	22	24.25	17	12	12.5	12
8 x 8 x 15	25.88	22.88	13.88	11.5	12.38	3.25
10 x 10 x 15	26	22.5	14.5	11.5	13.44	3.25
14 x 14 x 15	25	27	20.1	13.5	13.75	13.88

*Dimensiones en pulgadas

ARMAZÓN	MOTORES ELÉCTRICOS					
	DIMENSIONES					
	AG	AB	P	R	Ø FLECHA	
143TC	9.88					
145TC	11.1	6.5	6.9	5	0.875	
182TC	11.62					
184TC	12.62	7.38	8.9	5	1.125	
213TC	14.88					
215TC	15.88	9	10.62	5	1.375	
254TC	18.5					
256TC	20.25	9.9	12.62	6	1.625	
284TC					1.875	
284TSC	23				1.625	
286TC		12.94	14.19	8	1.875	
286TSC	24.5				1.625	
324TC	27				2.125	
324TSC	26.5				1.875	
326TC	27	15.75	15.94	10	2.125	
326TSC	26.5				1.875	
364TC	28.5	15.75			2.375	
364TSC					1.875	
365TC	28.63	17.69	17.81	12	2.375	
365TSC					1.875	
404TC					2.875	
404TSC					2.125	
405TC	32.5	17.5	19.9	14	2.875	
405TSC					2.125	
444TC					3.375	
444TSC					2.375	
445TC	37.31	19.94	21.9	16	3.375	
445TSC					2.375	
447TC					3.375	
447TSC	40.88				2.375	
449TC		19.94	21.9	20	3.375	
449TSC	45.85				2.375	

*Dimensiones en pulgadas

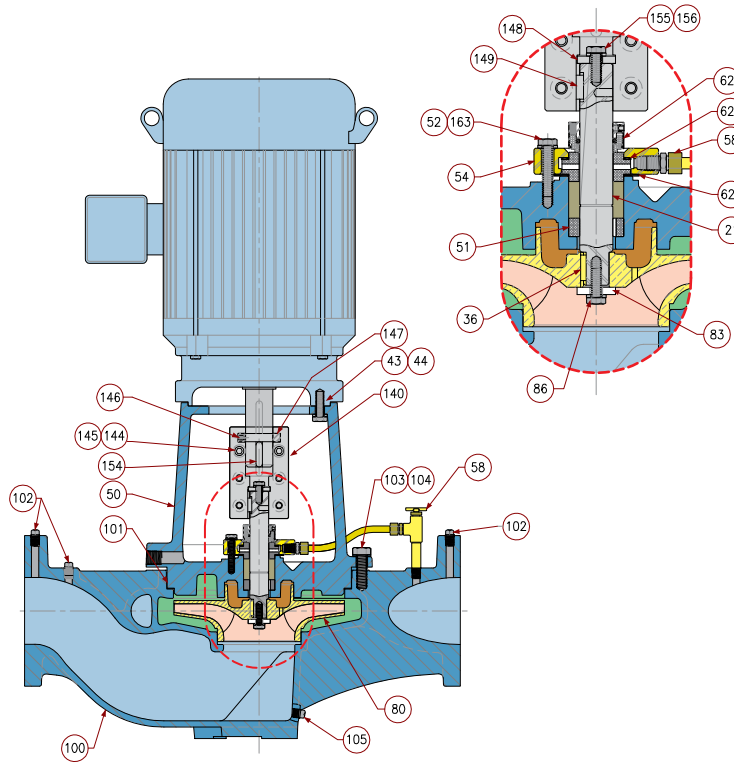
Tablas de relación bomba-motor

BOMBAS VERTICALES EN LÍNEA, FAMILIA "S" SELLO MECÁNICO DE Ø1½"					
TAMAÑO	BOMBA POR ARMAZÓN DE MOTOR				
	143 - 145TC	182 - 184TC	213 - 215TC	254 - 256TC	
1.5 x 1.5 x 6	TC	TC	-	-	
2 x 2 x 6	TC	TC	TC	-	
3 x 3 x 6	TC	TC	TC	-	
4 x 4 x 6	TC	TC	TC	TC	
6 x 6 x 6	TC	TC	TC	-	
1.5 x 1.5 x 8	TC	TC	TC	-	
2 x 2 x 8	TC	TC	TC	TC	
3 x 3 x 8	TC	TC	TC	TC	
4 x 4 x 8	TC	TC	TC	TC	
5 x 5 x 8	TC	TC	TC	TC	
6 x 6 x 8	-	TC	TC	TC	
8 x 8 x 8	-	TC	TC	TC	
2 x 2 x 10	TC	TC	TC	TC	
3 x 3 x 10	TC	TC	TC	TC	
4 x 4 x 10	-	TC	TC	TC	
6 x 6 x 10	-	-	TC	TC	
8 x 8 x 10	-	-	TC	TC	
4 x 4 x 11.5	-	TC	TC	TC	
5 x 5 x 11.5	-	TC	TC	TC	
6 x 6 x 11.5	-	TC	TC	TC	
8 x 8 x 11.5	-	-	-	TC	
Flecha de bomba	Ø1½"				
Flecha de motor TC	Ø7/8"	Ø1½"	Ø1½"	Ø1½"	Ø1½"
Espacio entre flechas TC	1½"	2½"	2"	1½"	

BOMBAS VERTICALES EN LÍNEA, FAMILIA "M" SELLO MECÁNICO DE Ø1½"									
TAMAÑO	BOMBA POR ARMAZÓN DE MOTOR								
	182 - 184	213 - 215	254 - 256	284 - 286	324 - 326	364 - 365	404 - 405	444 - 445	
2 x 2 x 8	-	-	-	TSC	-	-	-	-	
3 x 3 x 8	-	-	-	TSC	TSC	-	-	-	
4 x 4 x 8	-	-	-	TSC	TSC	TSC	-	-	
5 x 5 x 8	-	-	-	TSC	TSC	-	-	-	
2 x 2 x 10	-	-	-	TSC	TSC	-	-	-	
3 x 3 x 10	-	-	-	TSC	TSC	TSC	-	-	
4 x 4 x 10	-	-	-	TSC	TSC	TSC	-	-	
6 x 6 x 10	-	-	-	TSC	TSC	TSC	TSC	-	
8 x 8 x 10	-	-	-	TSC	TSC	-	-	-	
4 x 4 x 11.5	-	-	-	TC	TC	-	-	-	
5 x 5 x 11.5	-	-	-	TC	TC	-	-	-	
6 x 6 x 11.5	-	-	-	TC	TC	-	-	-	
8 x 8 x 11.5	-	-	-	TC	TC	TC	-	-	
3 x 3 x 13	TC	TC	TC	TC	TC	TC	TSC	TSC	
6 x 6 x 13	-	TC	TC	TC	TC	-	-	-	
8 x 8 x 13	-	TC	TC	TC	TC	TC	-	-	
10 x 10 x 13	-	-	-	TC	TC	-	-	-	
Flecha de bomba	Ø1½"								
Flecha de motor TSC	-	-	-	Ø1½"	Ø1½"	Ø1½"	Ø2½"	Ø2½"	
Espacio entre flechas TSC	-	-	-	2¾"	2⅞"	2⅞"	2¾"	1¾"	
Flecha de motor TC	Ø1½"	Ø1½"	Ø1½"	Ø1½"	Ø2½"	Ø2½"	-	-	
Espacio entre flechas TC	2½"	2"	1½"	1½"	1½"	1½"	-	-	

BOMBAS VERTICALES EN LÍNEA, FAMILIA "L" SELLO MECÁNICO DE Ø2½"						
TAMAÑO	BOMBA POR ARMAZÓN DE MOTOR					
	143 - 145TC	182 - 184TC	213 - 215TC	254 - 256TC	254 - 256TC	
10 x 10 x 13	TC	TC	TC	TC	TC	
12 x 12 x 13	TC	TC	TC	TC	TC	
14 x 14 x 14	TC	TC	TC	TC	TC	
8 x 8 x 15		TC	TC	TC	TC	
10 x 10 x 15		TC	TC	TC	TC	
14 x 14 x 15			TC	TC	TC	
Flecha de bomba	Ø2½"					
Flecha de motor TC	Ø2½"	Ø2½"	Ø2½"	Ø2½"	Ø3½"	
Espacio entre flechas TC		1½"		2½"	1½"	

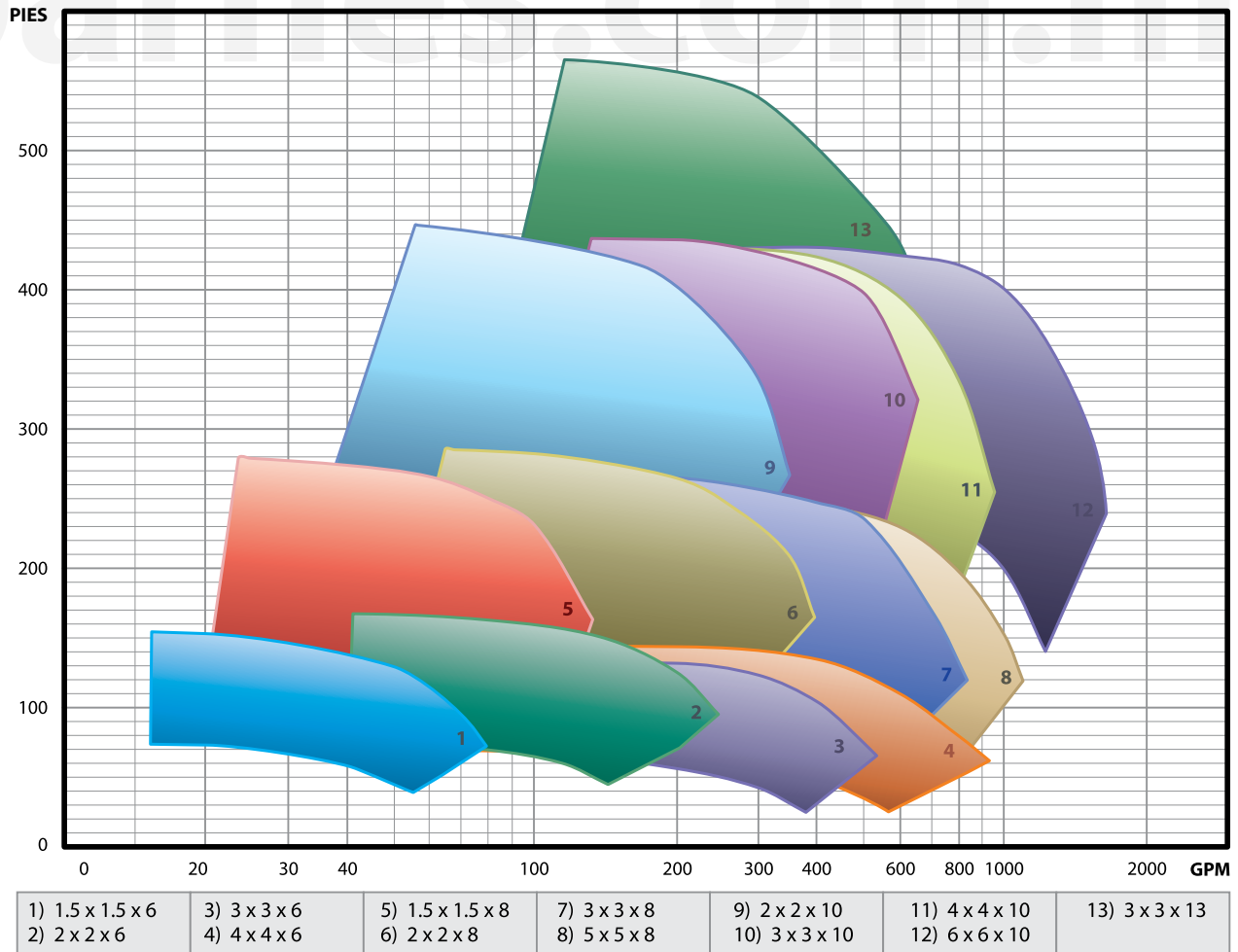
Lista de materiales



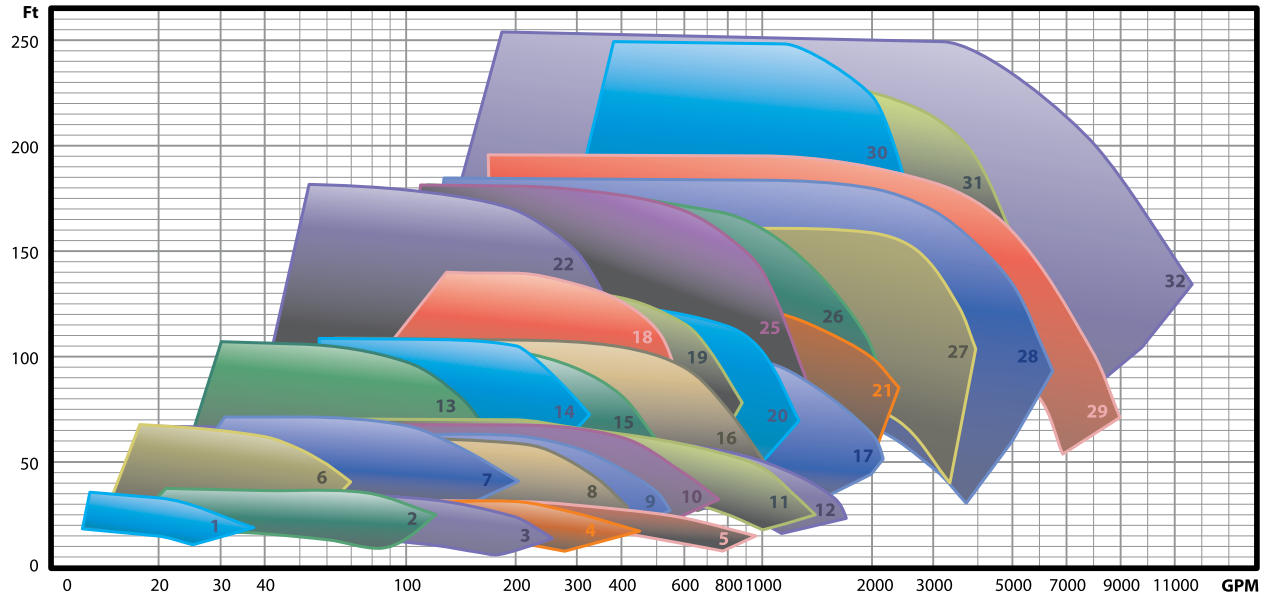
ITEM	DESCRIPCIÓN	MATERIAL
21	FLECHA DE BOMBA	ACERO INOXIDABLE 416
36	CUÑA DEL IMPULSOR	ACERO 1018
40	ADAPTADOR	HIERRO GRIS, ASTM-A48, CLASE 30
43	ARANDELA DE PRESIÓN	ACERO AL CARBÓN
44	TORNILLERÍA	ACERO AL CARBÓN
50	ACOPLAMIENTO	HIERRO GRIS, ASTM-A48, CLASE 30
50A	PLACA SELLO	
51	BUJE	GRAFITO
52	TORNILLO SUJETADOR DE BRIDA	ACERO INOXIDABLE 304
54	BRIDA DE SELLO MECÁNICO	ACERO INOXIDABLE 316
58	CONECTOR RECTO	BRONCE
59	TUBO DE 3/4" P/ ENFRIAMIENTO	COBRE
62	SELLO MECÁNICO	CARBÓN-SILICIO-VITON-INOX.
62A	EMPAQUE SUPERIOR	NO ASBESTO O TEFLÓN (PTFE)
62B	EMPAQUE INFERIOR	NO ASBESTO O TEFLÓN (PTFE)
63	CONEXIÓN "T"	
64	REDUCCIÓN BUSHING	
67	NIPLE	BRONCE
68	VÁLVULA DE AIRE	
80	IMPULSOR	HIERRO GRIS O BRONCE*
83	ARANDELA DE IMPULSOR	ACERO INOXIDABLE 304
86	TORNILLO DE IMPULSOR	
100	VOLUTA	HIERRO GRIS, ASTM-A48, CLASE 30
101	EMPAQUE DE VOLUTA	NO ASBESTO O TEFLÓN (PTFE)
102	TAPÓN	ACERO GALVANIZADO
103	TORNILLERÍA	ACERO AL CARBÓN
104	ARANDELA DE PRESIÓN	ACERO AL CARBÓN
105	TAPON DE DRENADO	ACERO GALVANIZADO O HIERRO GRIS
140	JUEGO DE COPLES	ALUMINIO 6061-T6
144	TORNILLO SOCKET	
145	ARANDELA DE PRESIÓN	ACERO AL CARBÓN
146	OPRESOR	
147	COLLARÍN	
148	ARANDELA	ACERO 1045
149	CUÑA DE FLECHA	ACERO 1018
150	JUEGO DE GUARDA-COPLE	ACERO ASTM-A36
154	CUÑA DEL MOTOR	ACERO 1018
155	ARANDELA DE PRESIÓN	ACERO AL CARBÓN
156	TORNILLO	ACERO AL CARBÓN
163	ARANDELA DE PRESIÓN	ACERO INOXIDABLE 304

* ASTM-B584, Gr. C84400 (OPCIONAL)

Cobertura hidráulica - 3500 RPM

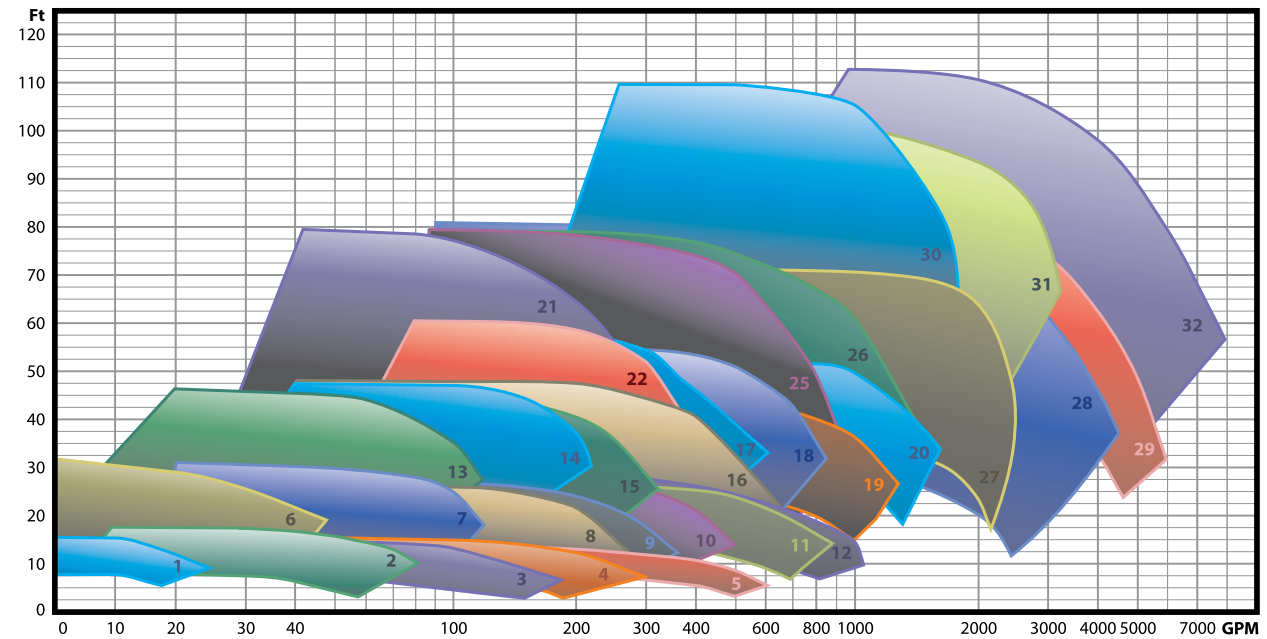


Cobertura hidráulica - 1800 RPM



1) 1.5 x 1.5 x 6	6) 1.5 x 1.5 x 8	11) 6 x 6 x 8	16) 6 x 6 x 10	21) 8 x 8 x 11.5	26) 8 x 8 x 13	31) 10 x 10 x 15
2) 2 x 2 x 6	7) 2 x 2 x 8	12) 8 x 8 x 8	17) 8 x 8 x 10	22) 3 x 3 x 13	27) 10 x 10 x 13	32) 14 x 14 x 15
3) 3 x 3 x 6	8) 3 x 3 x 8	13) 2 x 2 x 10	18) 4 x 4 x 11.5		28) 12 x 12 x 13	
4) 4 x 4 x 6	9) 5 x 5 x 8	14) 3 x 3 x 10	19) 5 x 5 x 11.5		29) 14 x 14 x 14	
5) 6 x 6 x 6	10) 4 x 4 x 8	15) 4 x 4 x 10	20) 6 x 6 x 11.5	25) 6 x 6 x 13	30) 8 x 8 x 15	

Cobertura hidráulica - 1200 RPM



1) 1.5 x 1.5 x 6	6) 1.5 x 1.5 x 8	11) 6 x 6 x 8	16) 6 x 6 x 10	21) 3 x 3 x 13	26) 8 x 8 x 13	31) 10 x 10 x 15
2) 2 x 2 x 6	7) 2 x 2 x 8	12) 8 x 8 x 8	17) 5 x 5 x 11.5	22) 4 x 4 x 11.5	27) 10 x 10 x 13	32) 14 x 14 x 15
3) 3 x 3 x 6	8) 3 x 3 x 8	13) 2 x 2 x 10	18) 6 x 6 x 11.5		28) 12 x 12 x 13	
4) 4 x 4 x 6	9) 5 x 5 x 8	14) 3 x 3 x 10	19) 8 x 8 x 10		29) 14 x 14 x 14	
5) 6 x 6 x 6	10) 4 x 4 x 8	15) 4 x 4 x 10	20) 8 x 8 x 11.5	25) 6 x 6 x 13	30) 8 x 8 x 15	

www.barnes.com.mx

© Barnes de México, S.A. de C.V. Derechos reservados.