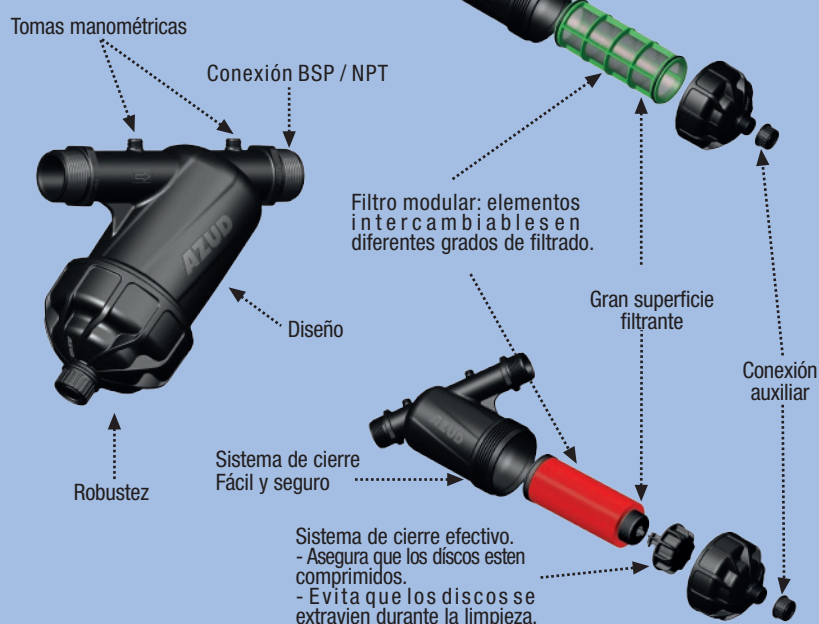


# AZUD modular 100

AZUD MODULAR 100 es la gama de filtros fabricados en material plástico que asegura un fácil manejo, alta resistencia y durabilidad para caudales hasta 25 m<sup>3</sup>/h (110 gpm).



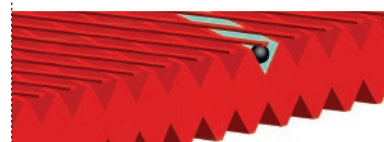
## TECNOLOGÍA



## VENTAJAS

✓ **MÁXIMA CALIDAD Y SEGURIDAD EN LA FILTRACIÓN** en un amplio rango de grados de filtrado en discos y malla.

• **Elemento filtrante de discos** con cierre roscado de fácil manipulación, que asegura la compresión e impide la pérdida accidental de discos.



• **Elemento filtrante de malla**, fabricada en acero inoxidable con estructura en plástico técnico.



✓ **MÁXIMA SUPERFICIE FILTRANTE y MENOR MANTENIMIENTO.** Permite reducir la frecuencia e intensidad de labores de mantenimiento. El elemento filtrante es extraíble fácilmente para su mantenimiento.

✓ **ROBUSTEZ.** Cuerpo y tapa fabricados en termoplástico técnico.

✓ **SISTEMA DE CIERRE ROSCADO** efectivo a alta y baja presión.

✓ **JUNTA DE ESTANQUEIDAD ALOJADA EN LA TAPA DEL FILTRO**, evitando su extravío o deterioro en operaciones de mantenimiento.

✓ **EQUIPADO CON CONEXIONES AUXILIARES.**

• **Tapa con conexión roscada 3/4"** en su extremo para permitir rápidas evacuaciones o la despresurización.

• **Tomas manométricas.** Todos los modelos están equipados con tomas manométricas.

✓ **FÁCIL MANIPULACIÓN.** Sin necesidad de herramientas.


✓ **FÁCIL INSTALACIÓN.**

✓ **RESISTENCIA A PRODUCTOS QUÍMICOS** en su versión con juntas especiales. Aplicables en fertirrigación.

# AZUD modular 100


	<b>AZUD MODULAR 100</b>	<b>3/4"</b>	<b>1"</b>	
	CONEXIÓN	3/4" BSP	1" BSP	
	CAUDAL MÁXIMO RECOMENDADO	5 m³/h 22 gpm	6 m³/h 26 gpm	
	SUPERFICIE FILTRANTE (DISCOS)	180 cm² 28 in²	180 cm² 28 in²	
	SUPERFICIE FILTRANTE (MALLA)	160 cm² 25 in²	160 cm² 25 in²	
	<b>AZUD MODULAR 100</b>	<b>1 1/4"</b>	<b>1 1/2"</b>	
	CONEXIÓN	1 1/4" BSP	1 1/2" BSP	
	CAUDAL MÁXIMO RECOMENDADO	10 m³/h 44 gpm	14 m³/h 62 gpm	
	SUPERFICIE FILTRANTE (DISCOS)	310 cm² 48 in²	310 cm² 48 in²	
	SUPERFICIE FILTRANTE (MALLA)	270 cm² 42 in²	270 cm² 42 in²	
	<b>AZUD MODULAR 100</b>	<b>1 1/2" SUPER</b>	<b>2"</b>	
	CONEXIÓN	1 1/2" BSP	2" BSP	
	CAUDAL MÁXIMO RECOMENDADO	20 m³/h 88 gpm	25 m³/h 110 gpm	
	SUPERFICIE FILTRANTE (DISCOS)	535 cm² 83 in²	535 cm² 83 in²	
	SUPERFICIE FILTRANTE (MALLA)	490 cm² 76 in²	490 cm² 76 in²	

**Grados de filtrado**



**Discos**

- 130 micron. (120 mesh)



**Malla INOX**

- 530 micron. (35 mesh)
- 200 micron. (75 mesh)
- 130 micron. (120 mesh)
- 100 micron. (150 mesh)

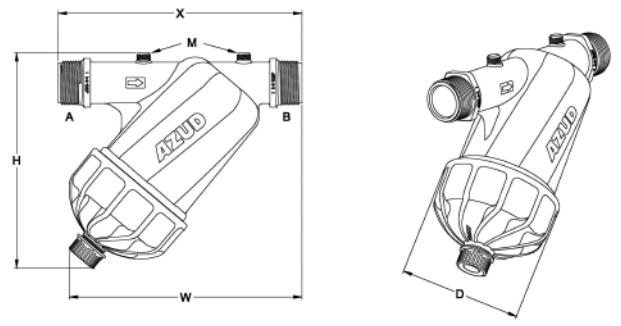
## MATERIALES

Carcasa Filtro	Plástico Técnico
Elemento filtrante	Discos ranurados Polipropileno Malla Acero inoxidable AISI 316

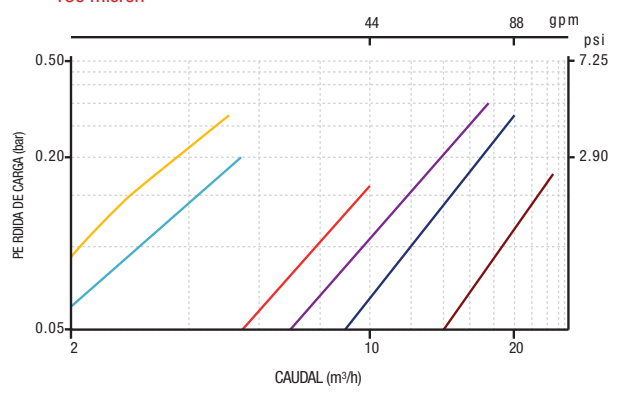
Presión máxima 8 bar / 116 psi • Temperatura máxima 60 °C / 140 °F

Modelos	Dimensiones								
	A - B	H	W	X	D				
	mm	in	mm	in	mm	in	mm	in	
3/4"	3/4" BSP	174	6.9	185	7.3	158	6.2	82	3.2
1"	1" BSP	174	6.9	190	7.5	158	6.2	82	3.2
1 1/4"	1 1/4" BSP	204	8.0	231	9.1	231	9.1	115	4.5
1 1/2"	1 1/2" BSP	204	8.0	231	9.1	231	9.1	115	4.5
1 1/2" SUPER	1 1/2" BSP	244	9.6	262	10.3	252	9.9	147	5.8
2"	2" BSP	250	9.8	270	10.6	267	10.5	147	5.8

A - B Disponible en conexión NPT E - 3/4" conexión BSP M - 1/4" conexión BSP



## AZUD MODULAR 100 DISCOS 130 micron



AZUD MODULAR 100  
 — 3/4" — 1" — 1 1/4" — 1 1/2" — 1 1/2" SUPER — 2"

## AZUD MODULAR 100 MALLA 130 micron

